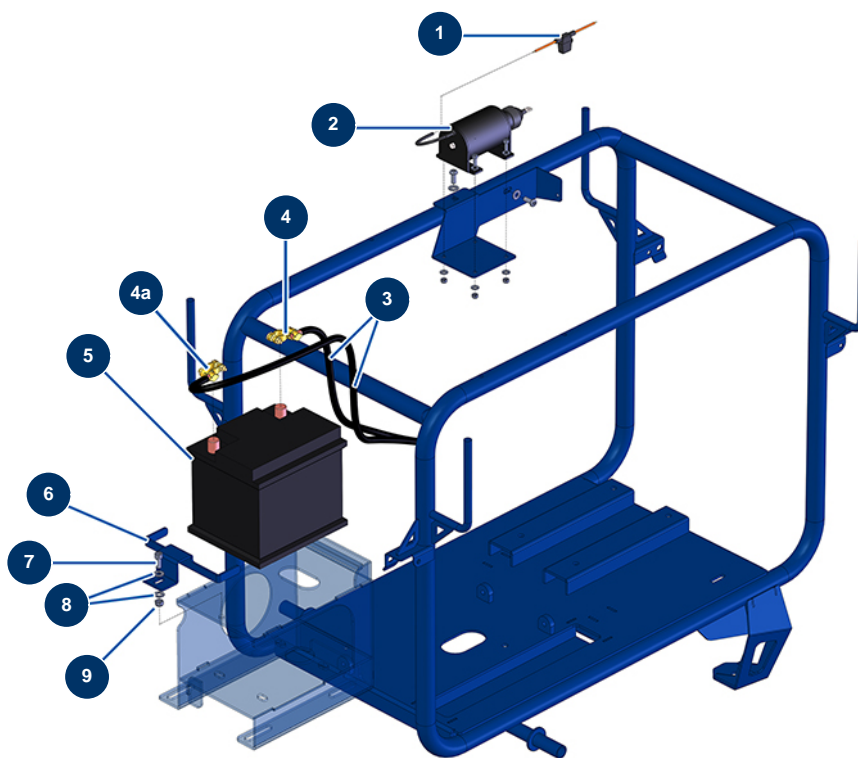


Nettoyeur EUROROLAV 22-500 TH 35 cv VANGUARD - Electricité



Détails des pièces

Pos.	Référence	Désignation
1	80685	Porte fusible cavalier avec fils
2	80250	Accélérateur automatique électrique
3	80234	Câble batterie 25 mm ² au mètre
4	80230	Cosse batterie laiton +
4a	80231	Cosse batterie laiton -
5	80188	Batterie CP 60
6	C21960	6
7	80470	Vis tête cylindrique 8 x 20
8	80260	Rondelle moyenne ø 8 inox
9	13980	Ecrou M 8 nylstop inox