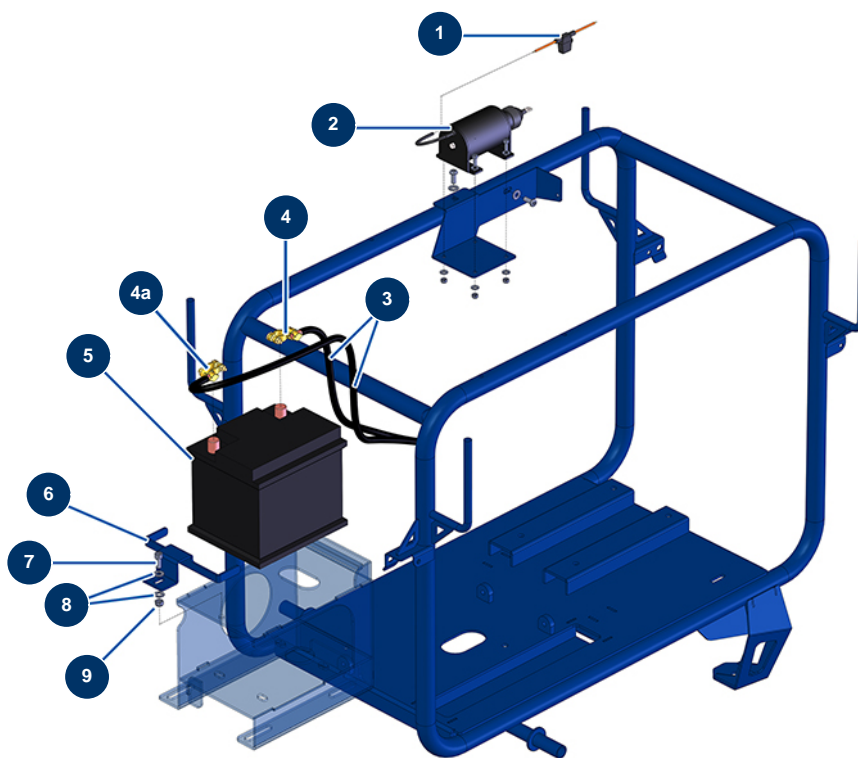


Idropulitrice EUROROLAV 22-500 TH VANGUARD - Elettricità



Détails des pièces

Pos.	Référence	Désignation
1	80685	Portafusibili jumper con fili
2	80250	Acceleratore elettrico automatico
3	80234	Cavo batteria 25 mm ² al metro
4	80230	Capocorda batteria ottone +
4a	80231	Capocorda batteria ottone -
5	80188	Batteria C.P 60
6	C21960	6
7	80470	Vite testa cilindrica 8 x 20
8	80260	Rondella media ø 8 inox
9	13980	Dado M 8 nylstop inox