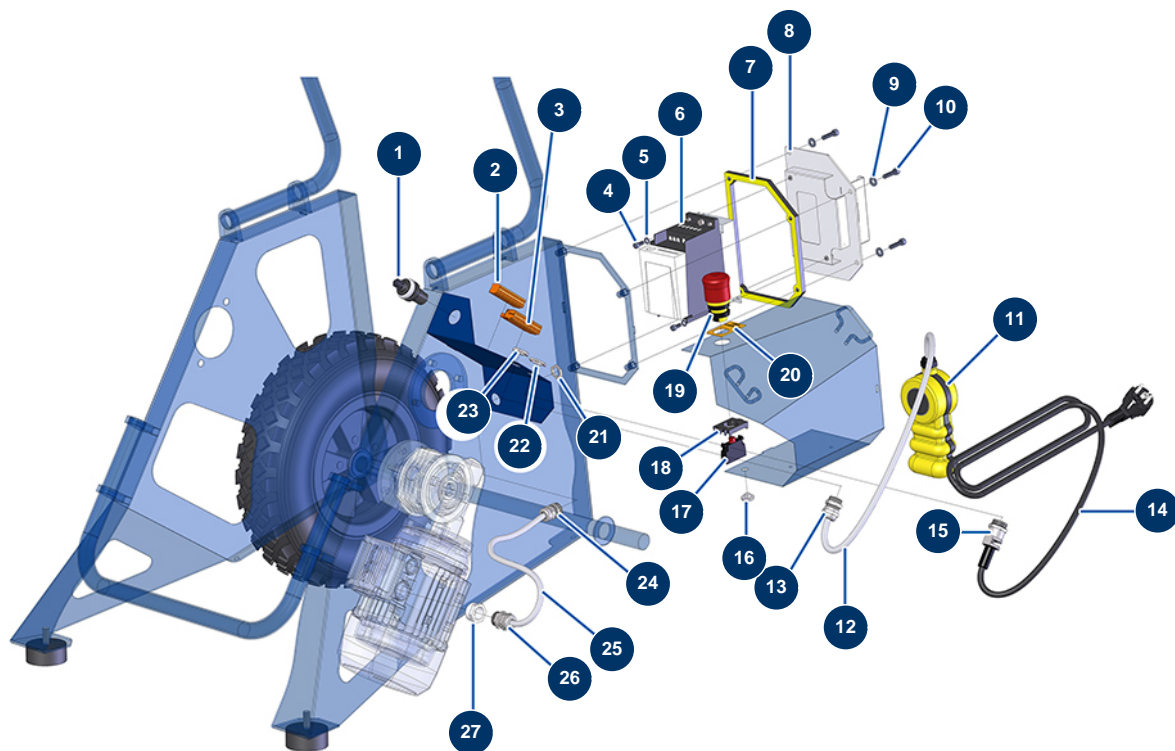


Enrollador motorizado vacío L sin manguera - Cuadro eléctrico



Détails des pièces

| Pos. | Référence | Désignation |
|------|-----------|--|
| 1 | 80645 | Potenciómetro completo Máquina de proyección desde marzo 2003 |
| 2 | 11772 | Conector hembra 12 pin |
| 3 | 11771 | Conector macho 12 pin |
| 4 | 90161 | Tornillo de cabeza cilíndrica 5 x 12 inox |
| 5 | 70085 | Arandela estrecha ø 5 |
| 6 | 12098 | Variador velocidad 230 V - 0,55 KW |
| 7 | 13583 | 7 |
| 8 | C21566 | 8 |
| 9 | 80259 | Arandela media ø 6 |
| 10 | 80614 | Tornillo de cabeza cilíndrica 6 x 25 inox |
| 11 | 11921 | Caja telemando con cable 2 pulsadores máquina de soplado y insuflado |
| 12 | 11964 | Cable eléctrico gris H05VVf 4G1 al metro |
| 13 | 30040 | Prensaestopa estanco niquelado de 11 CEM |

| Pos. | Référence | Désignation |
|-------------|------------------|---|
| 14 | 90180 | Cable de alimentación con clavija moldeada 3G 1,5 mm ² |
| 15 | 80450 | Prensaestopa para cable de alimentación de 11 |
| 16 | 80397 | Tapón desagüe agua para caja mandos |
| 17 | 30356 | Contacto abierto rojo individual |
| 18 | 30036 | Soporte 3 contactos |
| 19 | 90727 | Botón de parada de emergencia con gancho - CP 60 |
| 20 | 90016 | Etiqueta cuadrada de PARADA DE EMERGENCIA |
| 21 | 11327 | Tuerca prensaestopa de M 16 |
| 22 | 30060 | Tuerca prensaestopa de 11 |
| 23 | 30333 | Tuerca prensaestopa de 11 CEM |
| 24 | 30082 | Prensaestopa estanco niquelado de 11 |
| 25 | 90606 | Cable apantallado 4 x 1,5 por metro |
| 26 | 30332 | Prensaestopa estanco niquelado de 13 |
| 27 | 80446 | Reductor prensaestopa M 25-11 |