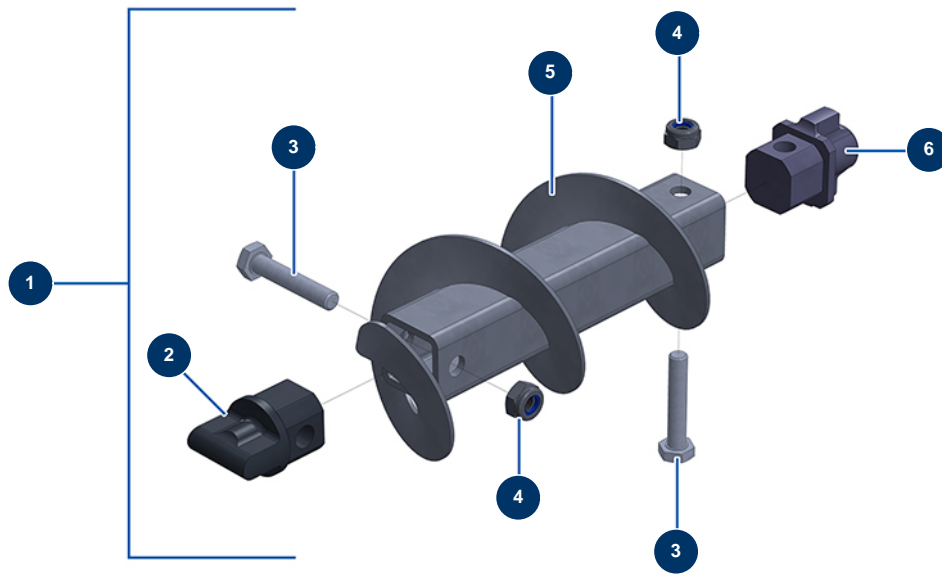


Sprühmaschine JETPRO 160 komplett - 400V TETRA - Verstärkte Antriebsstange



Détails des pièces

Pos.	Référence	Désignation
1	14869	Maschinenpleuelstange JETPRO 160 verstärkt
2	M10485	Stützgelenk Ständerseite verstärkte Pleuelstange JETPRO 160 Dicke 13
3	13587	THEF-Schraube M10 x 55
4	13981	Mutter M 10 Nylstop Inox
5	C21474	Übertragungsstange JETPRO 120 160 verstärkt
6	M10489	Kugelgelenk Motorseite JETPRO 120-160