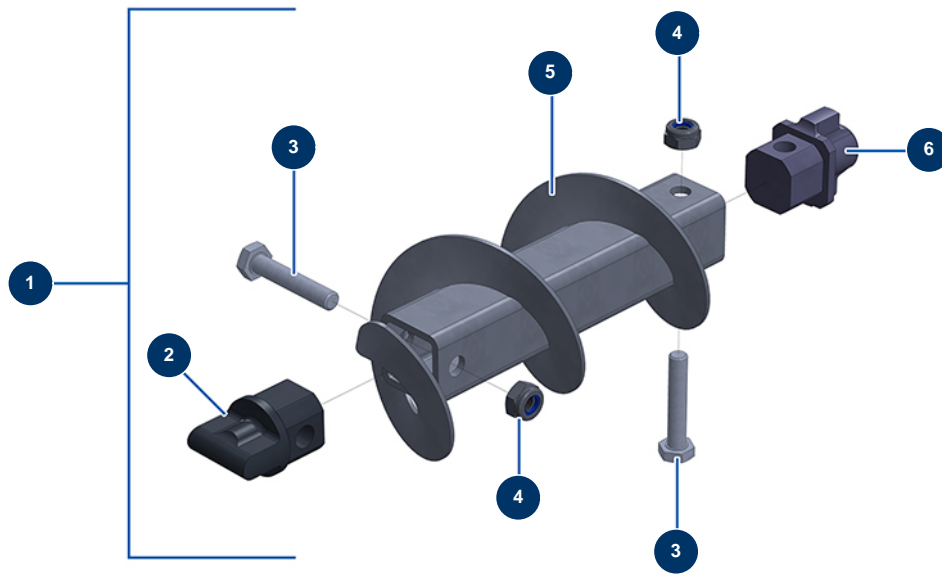


## Máquina de pulverización JETPRO 160 completa - 400V TETRA - Biela de transmisión reforzada



### Détails des pièces

Pos.	Référence	Désignation
1	14869	Biela máquina JETPRO 160 reforzada
2	M10485	Rótula de soporte lado stator biela reforzada JETPRO 160 esp.13
3	13587	Tornillo THEF M10 x 55
4	13981	Tuerca M 10 nylstop inox
5	C21474	Biela máquina EUROPRO JETPRO, JETBAG 120 reforzada
6	M10489	Rótula del lado del motor JETPRO 120-160