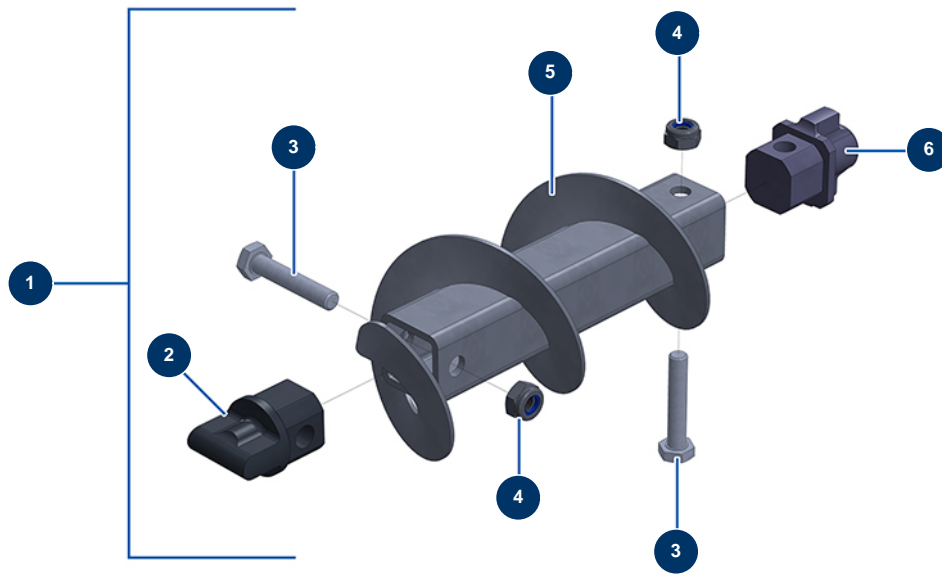


Intonacatrice airless JETPRO 160 completa - 400V TETRA - Biella di trasmissione rinforzata



Détails des pièces

Pos.	Référence	Désignation
1	14869	Biella macchina JETPRO 160 rinforzata
2	M10485	Giunto a sfera di supporto lato statore biella rinforzata JETPRO 160 spess.13
3	13587	Vite THEF M10 x 55
4	13981	Dado M 10 nylstop inox
5	C21474	Biella macchina EUROPRO JETPRO, JETBAG 120 rinforzata
6	M10489	Giunto sferico lato motore JETPRO 120-160