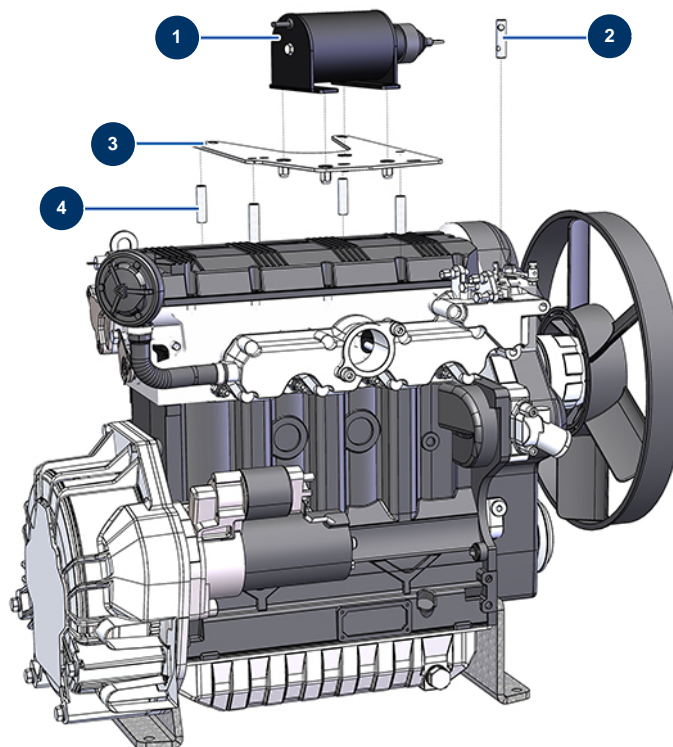


## X-PRO D140 liquid screed machine - Automatic accelerator



### Détails des pièces

Pos.	Référence	Désignation
1	80250	Electric automatic accelerator
2	M20007	Automatic electric gas pedal axis X-PROD machine
3	C22037	
4	M20006	