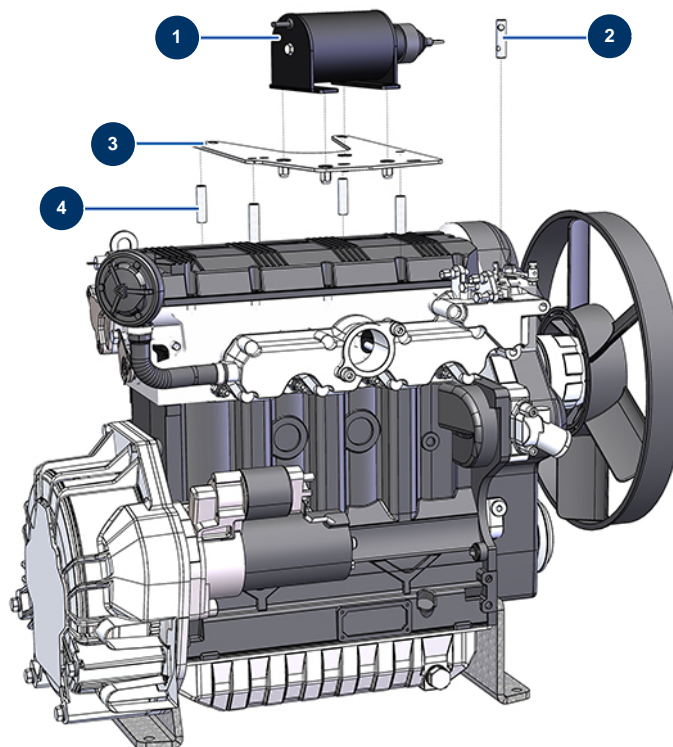


## Machine à chape liquide X-PRO D140 - Accélérateur automatique



### Détails des pièces

Pos.	Référence	Désignation
1	80250	Accélérateur automatique électrique
2	M20007	Axe accélérateur automatique électrique machine X-PROD
3	C22037	Platine accélérateur automatique X-PRO
4	M20006	Entretoise accélérateur automatique électrique X-PRO