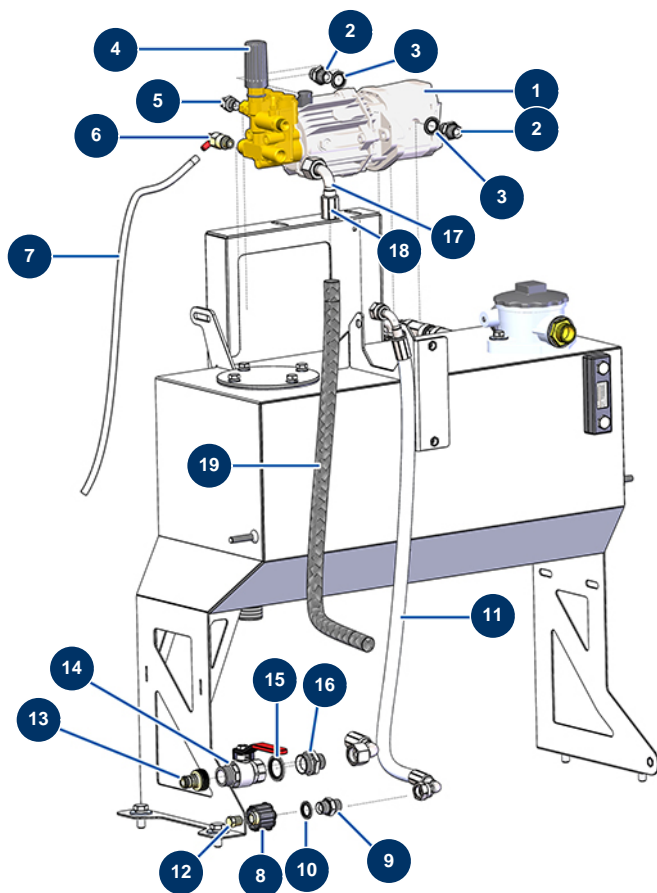


Machine à chape liquide X-PRO D140 - Nettoyeur Haute Pression



Détails des pièces

Pos.	Référence	Désignation
1	12406	Moteur hydraulique unidirectionnel 6 cc nettoyeur - CP 60
2	90872	Mamelon HP 1/2" MâleD x 3/8" MâleD
3	91032	Joint acier pour vis creuse à lèvres 1/2"
4	90352	Pompe 11 litres 140 bar - CP 60
5	20123	Raccord HP 1/4" MâleD x prise pression M16x200
6	13101	Soupape thermostatique 1/4"
7	20235	7
8	90326	Attache rapide C femelle M22-150 x 1/4" F
9	80276	Mamelon HP 3/8" MâleD x 3/8" MâleC
10	91031	Joint acier pour vis creuse à lèvres 3/8"
11	20226	Flexible à raccords 90° sortie nettoyeur/chassis D140
12	90842	Bouchon HP 1/4" MâleC
13	80124	Attache rapide taraudé 3/4"

Pos.	Référence	Désignation
14	90012	Vanne poignée rouge M3/4" x F3/4"
15	12573	Joint acier pour vis creuse à lèvres 3/4"
16	12733	Mamelon HP 1/2" MâleD x 3/4" MâleD
17	10195	Coude à sertir cannelé ø 13 x 1/2F
18	10210	Jupe MAS 19
19	10229	Flexible tressé galva. ø 12