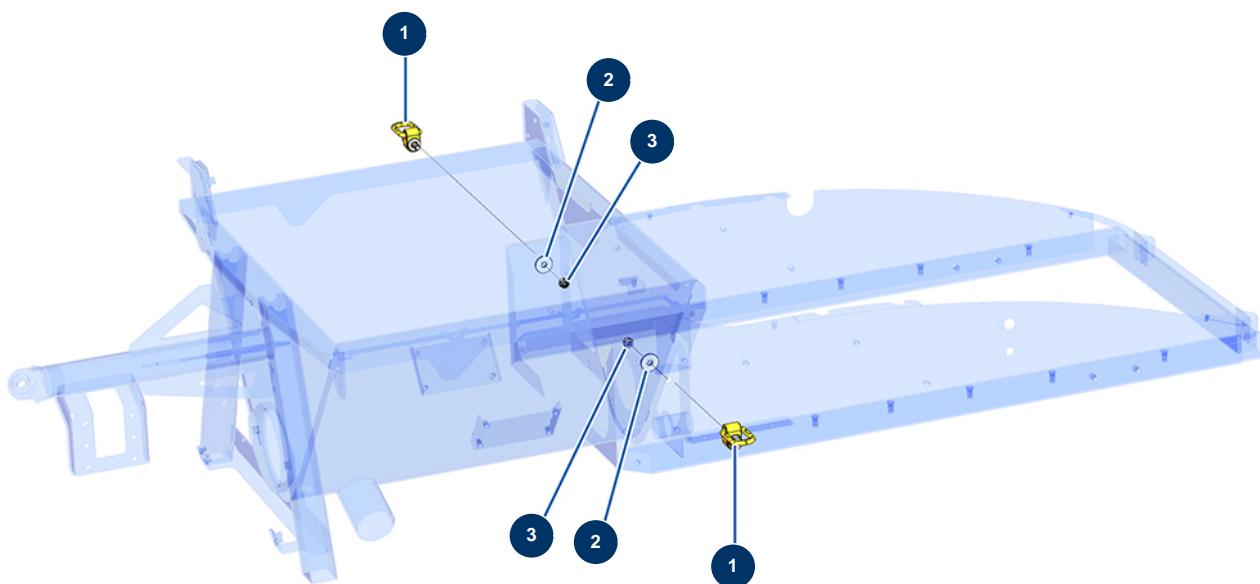


X-PRO D140 liquid screed machine - Lifting kit option



Détails des pièces

Pos.	Référence	Désignation
1	14432	Bolt-on lifting ring CMU 1T
2	30294	ø 12 inox large washer
3	10051	M 12 nylstop nut