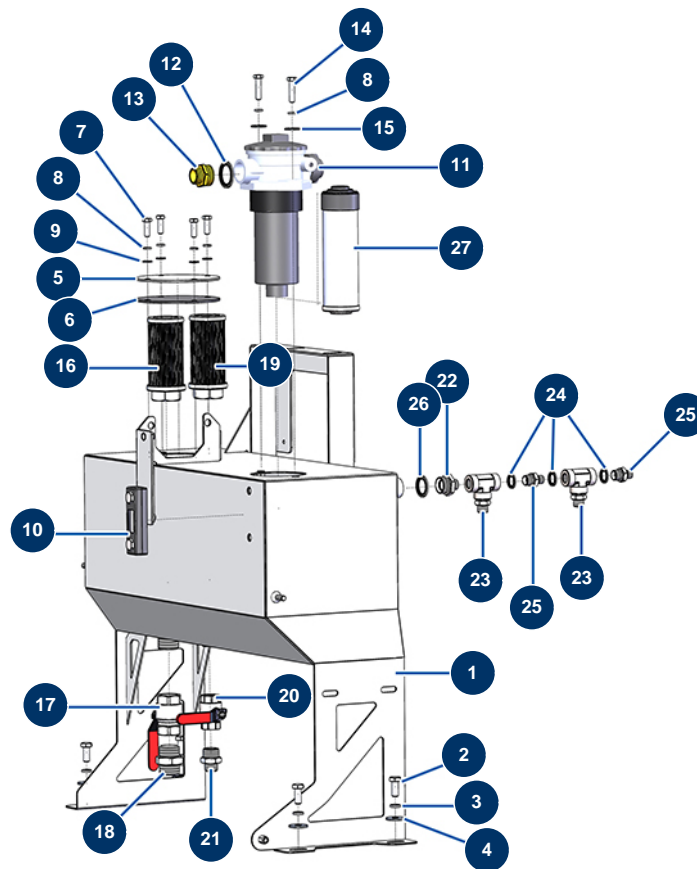


Fließestrichmaschine X-PRO D140 -



Détails des pièces

Pos.	Référence	Désignation
1	C23013	1
2	30257	THEF-Schraube 10 x 25
3	80270	Federringscheibe ø 10
4	30293	Große Unterlegscheibe ø 10 Edelstahl
5	C20659	Tankdeckel
6	12780	Hydraulikbehälterdichtung ø 140 Ep, 3 mm - CP 60
7	11544	THEF-Schraube 8 x 25
8	80269	Federringscheibe ø 8
9	30256	Schmale Unterlegscheibe ø 8 Edelstahl
10	12326	Sichtpegel Hydraulikbehälter - CP 60
11	12327	Komplettfilter Hydraulikölrückfluss JET 750
12	12572	Stahldichtung für die Lippenhohlschraube 1"
13	12569	Hochdrucknippel 3/4" Männlich D x 1" Männlich D

Pos.	Référence	Désignation
14	11545	THEF-Edelstahlschraube 8 x 35
15	30292	Große Unterlegscheibe ø 8 Edelstahl
16	12328	Saugsieb mit Gewinde 1 JET 750 & CP 60
17	70031	Entlüftungsventil EUROPRO 4-6-8-14 P, MPE, AG, 7000z, 9000z
18	12568	Hochdrucknippel 1" Männlich D x 1" Männlich D
19	14679	Ansaugsieb mit Gewinde 3/4" - CP 60
20	11382	Ventil Griff rot F3/4" x F3/4"
21	12733	Hochdrucknippel 1/2" Männlich D x 3/4" Männlich D
22	20166	Hochdrucknippel 3/8" Männlich D x 3/4" Männlich D
23	20104	Drehendes Hochdruck T-Stück 3/8" Männlich D x 3/8" Männlich D x 3/8" Weiblich
24	91031	Stahldichtung für die Lippenhohlschraube 3/8"
25	80276	Mamelon HP 3/8" Männlich D x 3/8" Männlich C
26	12573	Stahldichtung für die Lippenhohlschraube 3/4"
27	12351	Filterkartusche Rückfuhr - CP 60