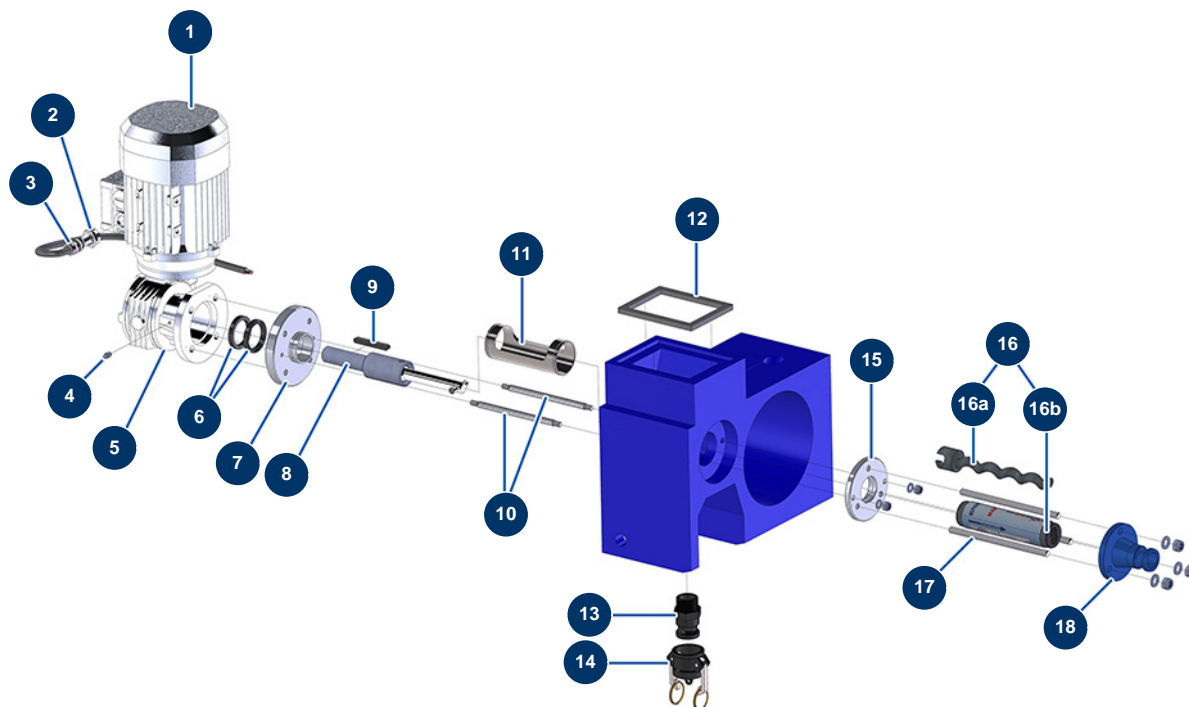


Spritzsystem HVLP POLYMAIR 6 - Getriebe



Détails des pièces

| Pos. | Référence | Désignation |
|------|-----------|--|
| 1 | 90549 | Elektromotor 0,75 kW - T80 - B14 -1400 upm - 400V |
| 2 | 80599 | Reduktion Stopfbüchse M 25-13 |
| 3 | 30040 | Wasserdicht vernickelte Stopfbüchse 11 CEM |
| 4 | 60012 | Schmiernippel gerade M6 |
| 5 | 90355 | Koaxiales Untersetzungsgetriebe 90° - T50 - R20 - B14/T80 |
| 6 | 70062 | Spi-Dichtung 40 x 52 x 7 für 4,6,8P, AG, MPE, 7000z, 9000z |
| 7 | 11749 | Motorflansch POLYMAIR |
| 8 | 11751 | Getriebewelle POLYMAIR komplett |
| 9 | 90749 | Passfeder 8 x 7 x 65 mit rundem Ende 6P, 8P, 14P, 7000z, 9000z |
| 10 | 11787 | Abstandshalter Getriebe POLYMAIR |
| 11 | M10282 | Abstandsrohr POLYMAIR |
| 12 | 11779 | Sockeldichtungsschaum POLYMAIR |
| 13 | 11674 | Gewindedapter 1" POLYPRO für POLYMAIR 4 |

| Pos. | Référence | Désignation |
|------|--------------|---|
| 14 | 11675 | Nockenverschluss weiblich 1" POLYPRO für POLYMAIR 4 |
| 15 | 11750 | Statorflansch POLYMAIR |
| 16 | 30479 | Rotor/Statorpumpe-Kit EUROPRO MAP 3 |
| 16a | MI7009107800 | Pumpenrotor EUROPRO MAP 3 Bajonettkopf |
| 16b | MI3F00529201 | Statorpumpe EUROPRO MAP 3 - 60SH |
| 17 | 10034 | Fixierbügel EUROPRO MAP 2/3 |
| 18 | 11789 | Statorflansch POLYMAIR 4 |