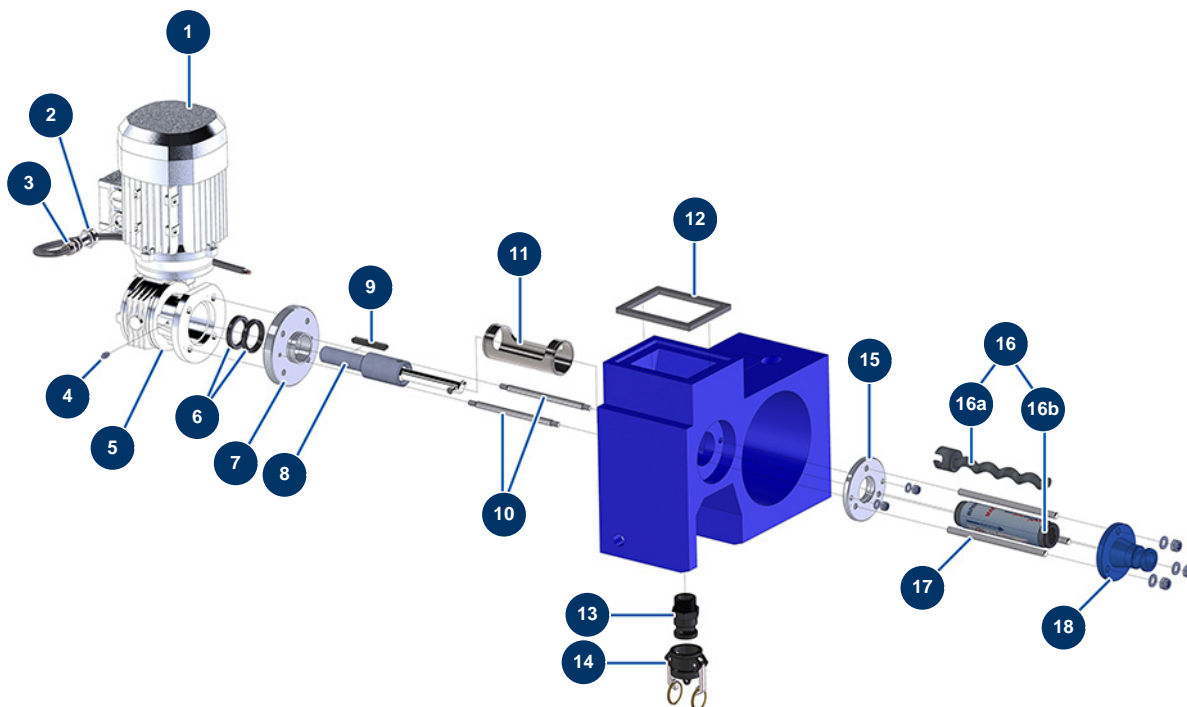


Sistema para proyectar HVLP POLYMAIR 6 - Transmision



Détails des pièces

Pos.	Référence	Désignation
1	90549	Motor eléctrico 0,75 kW - T80 - B14 -1400 rpm - 400V
2	80599	Reductor prensaestopa M 25-13
3	30040	Prensaestopa estanco niquelado de 11 CEM
4	60012	Engrasador recto M6
5	90355	Reductor de velocidad 90° - T50 - R20 - B14/T80
6	70062	Sello de vacío 40 x 52 x 7 para 4,6,8P, AG, MPE, 7000z, 9000z
7	11749	Brida motor POLYMAIR
8	11751	Eje de transmisión POLYMAIR completo
9	90749	Chaveta 8 x 7 x 65 con extremo redondo 6P,8P,14P,7000z,9000z
10	11787	Distanciador transmision POLYMAIR
11	M10282	Distanciador tubo POLYMAIR
12	11779	Junta espuma base POLYMAIR
13	11674	Adaptador rosca exterior 1" POLYPRO para POLYMAIR 4

Pos.	Référence	Désignation
14	11675	Tapón hembra camlock 1" POLYPRO para POLYMAIR 4
15	11750	Brida stator POLYMAIR
16	30479	Kit rotor/stator bomba EUROPRO MAP 3
16a	MI7009107800	Rotor bomba EUROPRO MAP 3 cabeza ranurada larga
16b	MI3F00529201	Stator bomba EUROPRO MAP 3 - 60SH
17	10034	Tirante fijación EUROPRO MAP 2/3
18	11789	Brida stator POLYMAIR 4