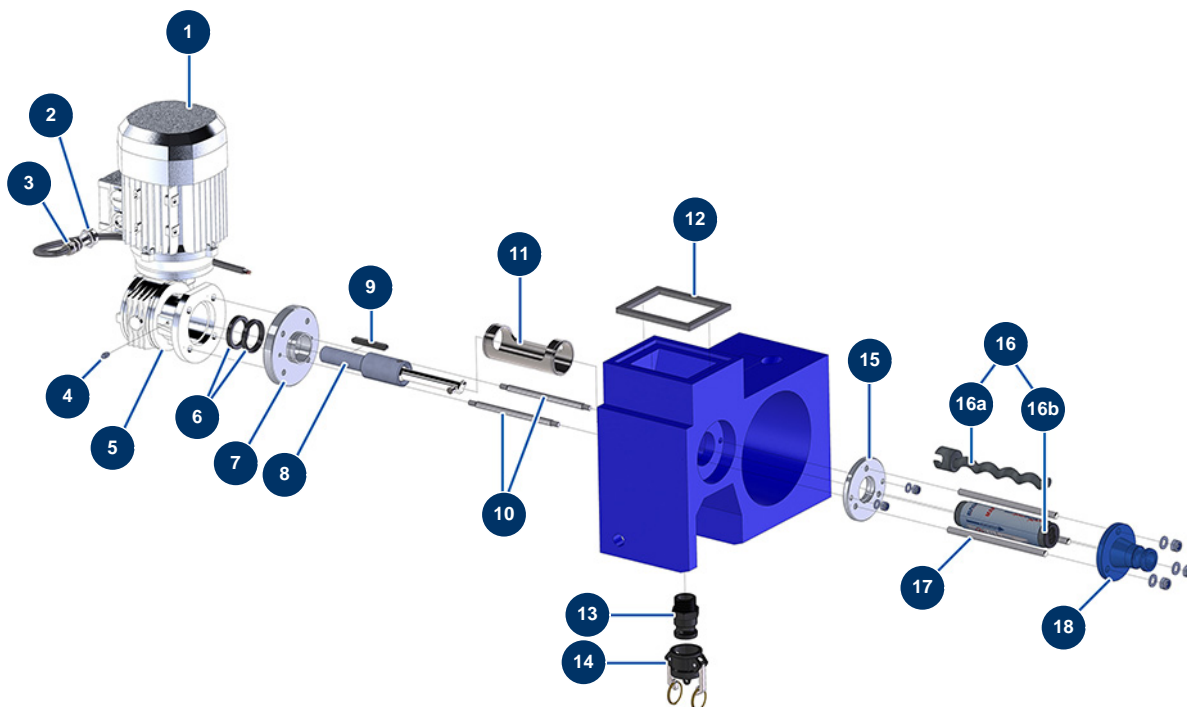


## Sistema di spruzzatura HVLP POLYMAIR 6 - Trasmissione



### Détails des pièces

Pos.	Référence	Désignation
1	90549	Motore elettrico 0,75 kW - T80 - B14 -1400 rpm - 400V
2	80599	Riduzione premistoppa M 25-13
3	30040	Premistoppa a tenuta ermetica nichelato da 11 CEM
4	60012	Ingrassatore dritto M6
5	90355	Riduttore di velocità 90° - T50 - R20 - B14/T80
6	70062	Guarnizione spi 40 x 52 x 7 per 4,6,8P, AG, MPE, 7000z, 9000z
7	11749	Flangia motore POLYMAIR
8	11751	Albero di trasmissione POLYMAIR completo
9	90749	Chiavetta 8 x 7 x 65 con estremità rotonda per 6P,8P,14P,7000z,9000z
10	11787	Distanziale trasmissione POLYMAIR
11	M10282	Distanziale tubo POLYMAIR
12	11779	Guarnizione schiuma basamento POLYMAIR
13	11674	Adattatore filetto esterno 1" POLYPRO per POLYMAIR 4

<b>Pos.</b>	<b>Référence</b>	<b>Désignation</b>
14	11675	Tappo femmina camlock 1" POLYPRO per POLYMAIR 4
15	11750	Flangia statore POLYMAIR
16	30479	Kit rotore/statore pompa EUROPRO MAP 3
16a	MI7009107800	Rotore pompa EUROPRO MAP 3 testa a baionetta
16b	MI3F00529201	Statore pompa EUROPRO MAP 3-60SH
17	10034	Tirante fissaggio EUROPRO MAP 2/3
18	11789	Flangia statore POLYMAIR 4