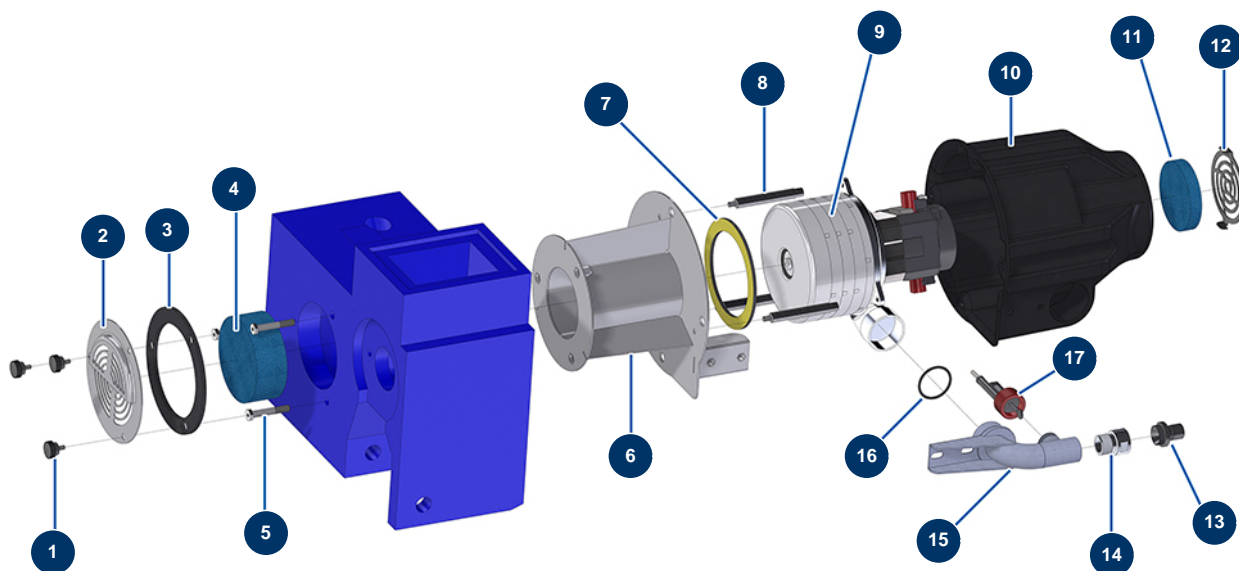


Système de projection HVLP POLYMAIR 6 - Turbine (jusqu'à 12/2025)



Détails des pièces

| Pos. | Référence | Désignation |
|------|-----------|--|
| 1 | 12261 | Volant plastique ø 22 fileté M5 x 10 |
| 2 | 11791 | Grille ventilation POLYMAIR |
| 3 | 13996 | Joint grille ventilation POLYMAIR 2017 |
| 4 | 13982 | Filtre mousse POLYMAIR - 2017 |
| 5 | M10577 | Vis montage POLYMAIR 2017 |
| 6 | C21979 | Support de turbine POLYMAIR 2017 |
| 7 | 13990 | Joint appui turbine EOLE T5 2017 |
| 8 | M10552 | Entretoise fixation turbine EOLE T5 2017 |
| 9 | 13835 | Turbine 5 étages radiale - 230V |
| 10 | 13992 | Carter turbine POLYMAIR - 2017 |
| 11 | 11931 | Filtre air cardeuse ø 90 |
| 12 | C21941 | Grille de ventilation T2 2017 |
| 13 | M10557 | Raccord rapide mâle EOLE T2/T5 2017 |

| Pos. | Référence | Désignation |
|-------------|------------------|---|
| 14 | 1022230 | Clapet échappement d'air sortie turbine |
| 15 | C21985 | Coude de sortie d'air POLYMAIR 2017 |
| 16 | 1001269 | Joint torique 38 x 3 |
| 17 | 13999 | Contrôleur débit air POLYMAIR 2017 |