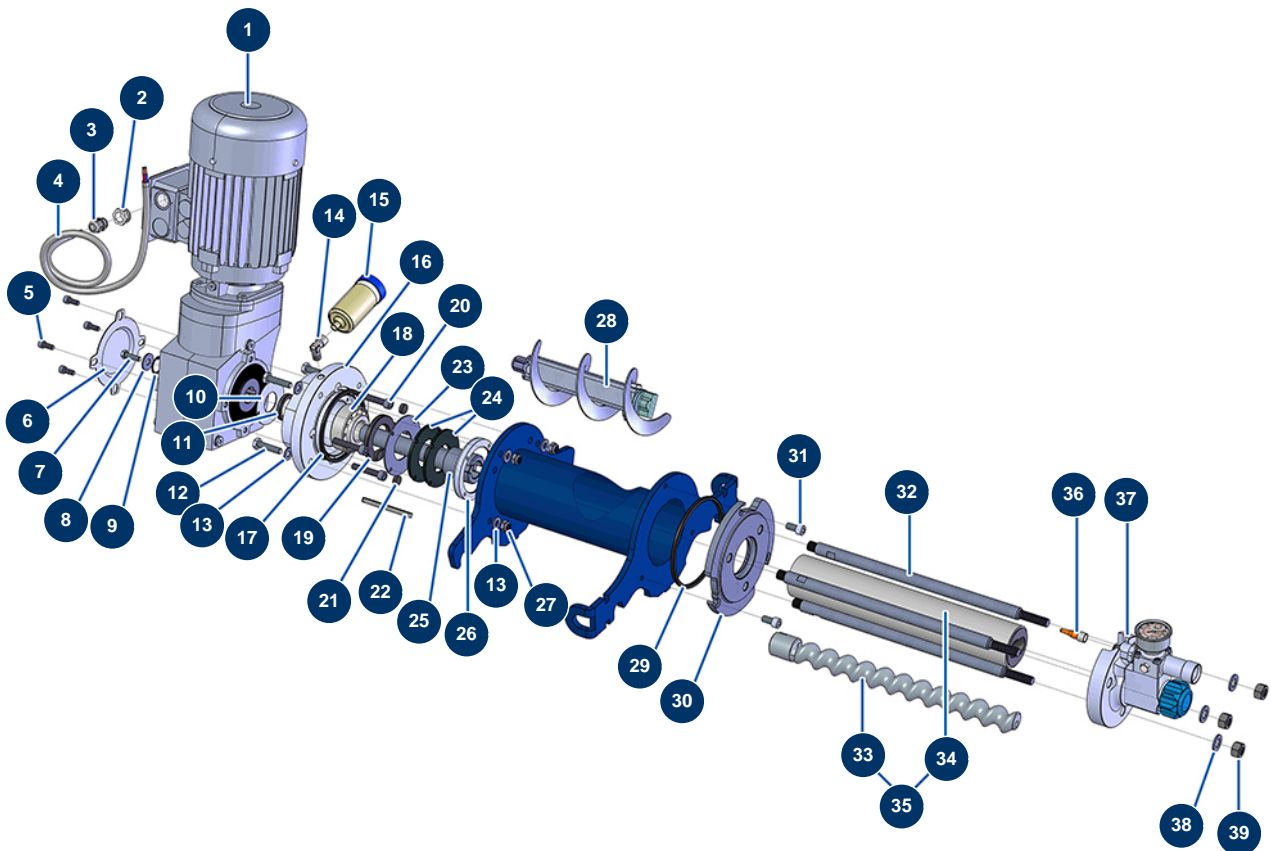


Sprühmaschine JETPRO 120-7 komplett - Getriebe



Détails des pièces

Pos.	Référence	Désignation
1	12787	Getriebemotor 3 kW - T100 - R6,67 - 1400 upm - 400V
2	80446	Reduktion Stopfbüchse M 25-11
3	30040	Wasserdicht vernickelte Stopfbüchse 11 CEM
4	12774	Abgeschirmtes Kabel 4 x 2,5 pro Meter
5	90157	Zylinderkopfschraube 6 x 16 - CP 60
6	C20979	Reduzierer-Kunststoffabdeckung nord
7	11544	THEF-Schraube 8 x 25
8	30293	Große Unterlegscheibe ø 10 Edelstahl
9	13362	Innerer Sicherungsring ø 30
10	C21713	Unterlegscheibe mit Spindeldichtung ø 79,5 JETPRO
11	13755	Spi-Dichtung 35 x 47 x 7
12	12441	THEF-Schraube 10 x 45
13	80261	Mittlere Unterlegscheibe ø 10 Edelstahl

Pos.	Référence	Désignation
14	30121	Niederdruckbogen 90° 1/4" MännlichC x 1/4" WeiblichD
15	90639	Automatischer Schmiernippel
16	M10419	Abstandshalterflansch Motor NORD EUROPRO JETPRO 120
17	12506	Dichtung 4 Stützflanschklappen JETPRO 80
18	13660	Axialrollenlager 35 x 80 x 31 JETPRO
19	70107	Spi-Dichtung 50 x 80 x 8 für 24P, 24PT, MPE300, COMPACT-PRO 30
20	13532	Zylinderkopfschraube 10 x 55
21	13683	Gummipastile ø 17 Ep. 6 mm
22	90750	Passfeder 8 x 7 x 100 mit rundem Ende für 24P und PT
23	C20822	Unterlegscheibe mit Spindeldichtung ø 105 JETPRO
24	12507	Behälterbodendichtung JETPRO 80
25	M10348	Getriebewelle JETPRO 120 Motor NORD
26	M10222	Flansch mit Dichtungsring JETPRO 80 & 120
27	13981	Mutter M 10 Nylstop Inox
28	14868	Maschinenpleuelstange JETPRO 120-7 verstärkt
29	12815	Dichtung 4 Stützflanschklappen JETPRO, JETBAG 120
30	M10350	Auflageflansch JETPRO 120
31	80668	Zylinderkopfschraube 10 x 20 inox
32	M10352	Fixierbügel EUROPRO JETPRO 120 & JETBAG 120
33	MI7009107700	Rotorpumpe EUROPRO JET 2 Bajonettkopf
34	MI3F00529100	Statorpumpe EUROPRO JET 2
35	30791	Rotor/Statorpumpe-Kit EUROPRO JET 2
36	12409	Anschluss weiblich rechts M12 2m-Kabel
37	14907	Alu-Pumpenspitze komplett JETPRO 120-7 & 130-7
38	30286	Schmale Unterlegscheibe ø 14 Edelstahl
39	10036	Mutter M 14