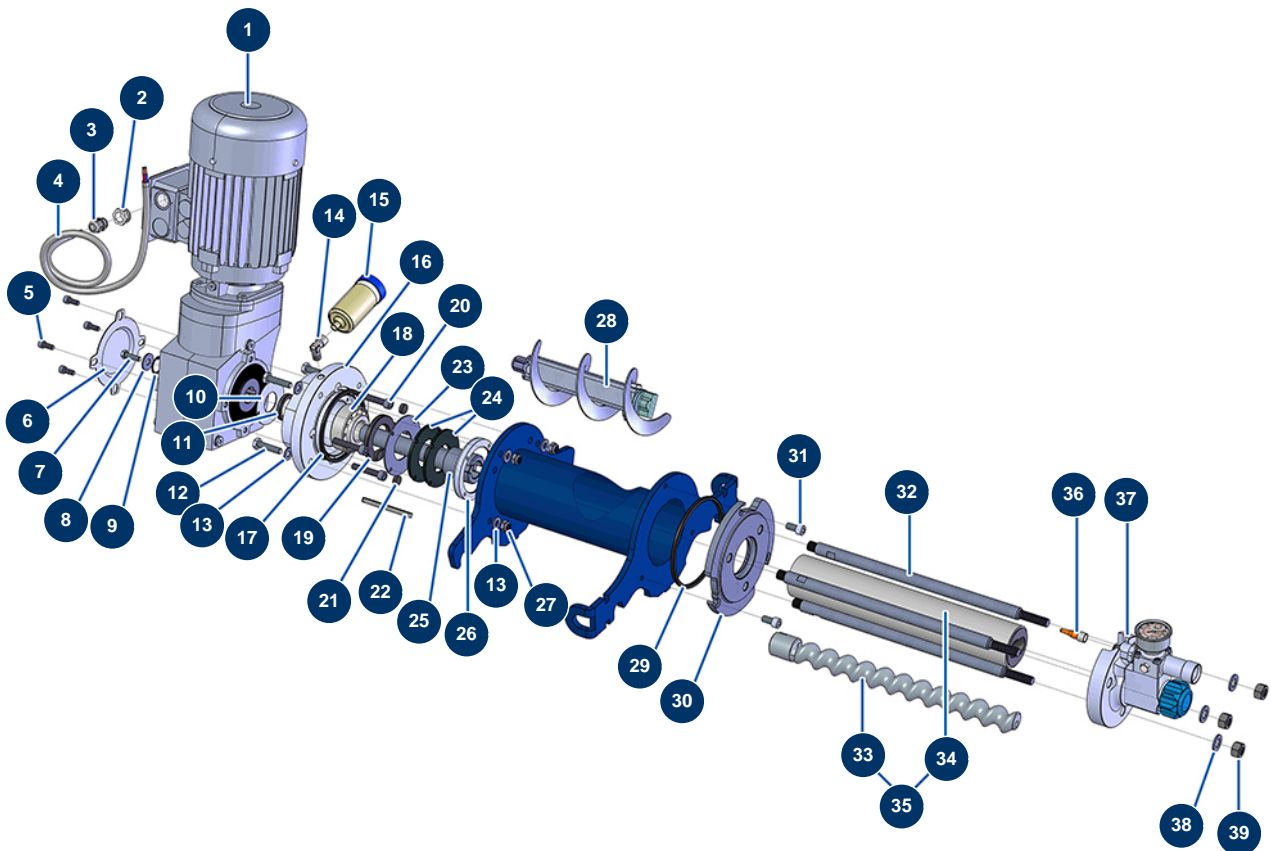


## Máquina de pulverización JETPRO 120-7 completa - Transmision



### Détails des pièces

Pos.	Référence	Désignation
1	12787	Motorreductor 3 kW - T100 - R6,67 - 1400 rpm - 400V
2	80446	Reductor prensaestopa M 25-11
3	30040	Prensaestopa estanco niquelado de 11 CEM
4	12774	Cable apantallado 4 x 2,5 por metro
5	90157	Tornillo de cabeza cilíndrica M6 x 16 - CP 60
6	C20979	Tapa metálica reductor NORD JETPRO 120
7	11544	Tornillo THEF 8 x 25
8	30293	Arandela ancha ø 10 acero inoxidable
9	13362	Anillo seeger interior ø 30
10	C21713	Arandela fijación sello de vacío ø 79,5 JETPRO
11	13755	Sello de vacío 35 x 47 x 7
12	12441	Tornillo THEF 10 x 45
13	80261	Arandela media ø 10 inox

Pos.	Référence	Désignation
14	30121	Codo baja presión 90° 1/4" MachoC x 1/4" HembraD
15	90639	Lubricador automático
16	M10419	Brida distanciador motor NORD EUROPRO JETPRO 120
17	12506	Junta de 4 lóbulos de brida de apoyo JETPRO 80
18	13660	Cojinete de rodillos 35 x 80 x 31 JETPRO
19	70107	Sello de vacío 50 x 80 x 8 para 24P,24PT, MPE300, COMPACT-PRO 30
20	13532	Tornillo de cabeza cilíndrica 10 x 55
21	13683	Almohadilla de goma ø 17 Espesor 6 mm
22	90750	Chaveta 8 x 7 x 100 con extremo redondo para 24P y PT
23	C20822	Arandela fijación sello de vacío ø 105 JETPRO
24	12507	Junta parte inferior del depósito JETPRO 80
25	M10348	Eje de transmisión JETPRO 120 motor NORD
26	M10222	Brida con junta JETPRO 80 y 120
27	13981	Tuerca M 10 nylstop inox
28	14868	Biela máquina JETPRO 120-7 reforzada
29	12815	Junta de 4 lóbulos de brida de apoyo JETPRO, JETBAG 120
30	M10350	Brida de apoyo JETPRO 120
31	80668	Tornillo de cabeza cilíndrica 10 x 20
32	M10352	Tirante fijación EUROPRO JETPRO 120 y JETBAG 120
33	MI7009107700	Rotor bomba EUROPRO JET 2 cromado cabeza ranurada larga
34	MI3F00529100	Stator bomba EUROPRO JET 2-80SH
35	30791	Kit rotor/stator bomba EUROPRO JET 2
36	12409	Conector hembra recto M12 cable de 2 m
37	14907	Soporte bomba de aluminio completo JETPRO 120-7 & 130-7
38	30286	Arandela estrecha ø 14 inox
39	10036	Tuerca M 14