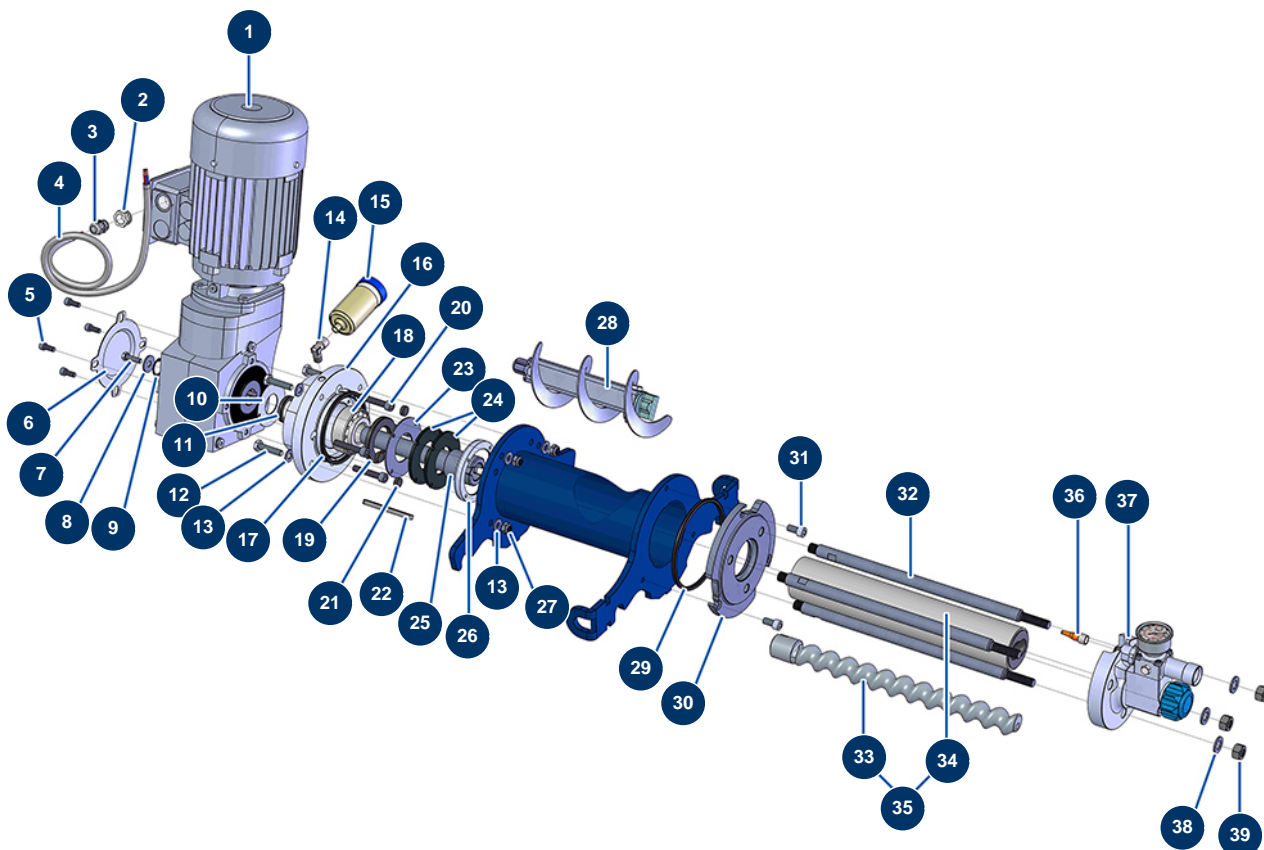


Machine à pulvériser JETPRO 120-7 complète - Transmission



Détails des pièces

Pos.	Référence	Désignation
1	12787	Motoréducteur 3 kW - T100 - R6,67 - 1400 trs - 400V
2	80446	Réduction presse étoupe M 25 - PG 11
3	30040	Presse étoupe étanche nickelé PG 11 CEM
4	12774	Câble blindé 4 x 2,5 au mètre
5	90157	Vis tête cylindrique 6 x 16 - CP 60
6	C20979	Cache reducteur nord reducteur
7	11544	Vis THEF 8 x 25
8	30293	Rondelle large ø 10 inox
9	13362	Circlip intérieur ø 30
10	C21713	Rondelle maintien joint spi ø 79,5 JETPRO
11	13755	Joint spi 35 x 47 x 7
12	12441	Vis THEF 10 x 45
13	80261	Rondelle moyenne ø 10 inox

Pos.	Référence	Désignation
14	30121	Coude BP 90° 1/4" MâleC x 1/4" FemelleD
15	90639	Graisseur automatique
16	M10419	Bride entretoise moteur NORD EUROPRO JETPRO 120
17	12506	Joint 4 lobes de bride d'appui JETPRO 80
18	13660	Butée à rouleaux 35 x 80 x 31 JETPRO
19	70107	Joint spi 50 x 80 x 8 pour 24P,24PT, MPE300, COMPACT-PRO 30
20	13532	Vis tête cylindrique 10 x 55
21	13683	Pastille caoutchouc ø 17 Ep. 6 mm
22	90750	Clavette 8 x 7 x 100 à bout rond pour 24P et PT
23	C20822	Rondelle maintien joint spi ø 105 JETPRO
24	12507	Joint fond de cuve JETPRO 80
25	M10348	Arbre transmission JETPRO 120 moteur NORD
26	M10222	Bride à joint JETPRO 80 & 120
27	13981	Ecrou M 10 nylstop inox
28	14868	Bielle machine JETPRO 120-7 renforcée
29	12815	Joint 4 lobes de bride d'appui JETPRO, JETBAG 120
30	M10350	Bride d'appui JETPRO 120
31	80668	Vis tête cylindrique 10 x 20 inox
32	M10352	Tirant fixation EUROPRO JETPRO 120 & JETBAG 120
33	MI7009107700	Rotor pompe EUROPRO JET 2 chromé tête baïonnette
34	MI3F00529100	Stator pompe EUROPRO JET 2
35	30791	Kit rotor/stator pompe EUROPRO JET 2
36	12409	Connecteur femelle droit M12 câble 2 m
37	14907	Nez pompe alu complet JETPRO 120-7 & 130-7
38	30286	Rondelle étroite ø 14 inox
39	10036	Ecrou M 14