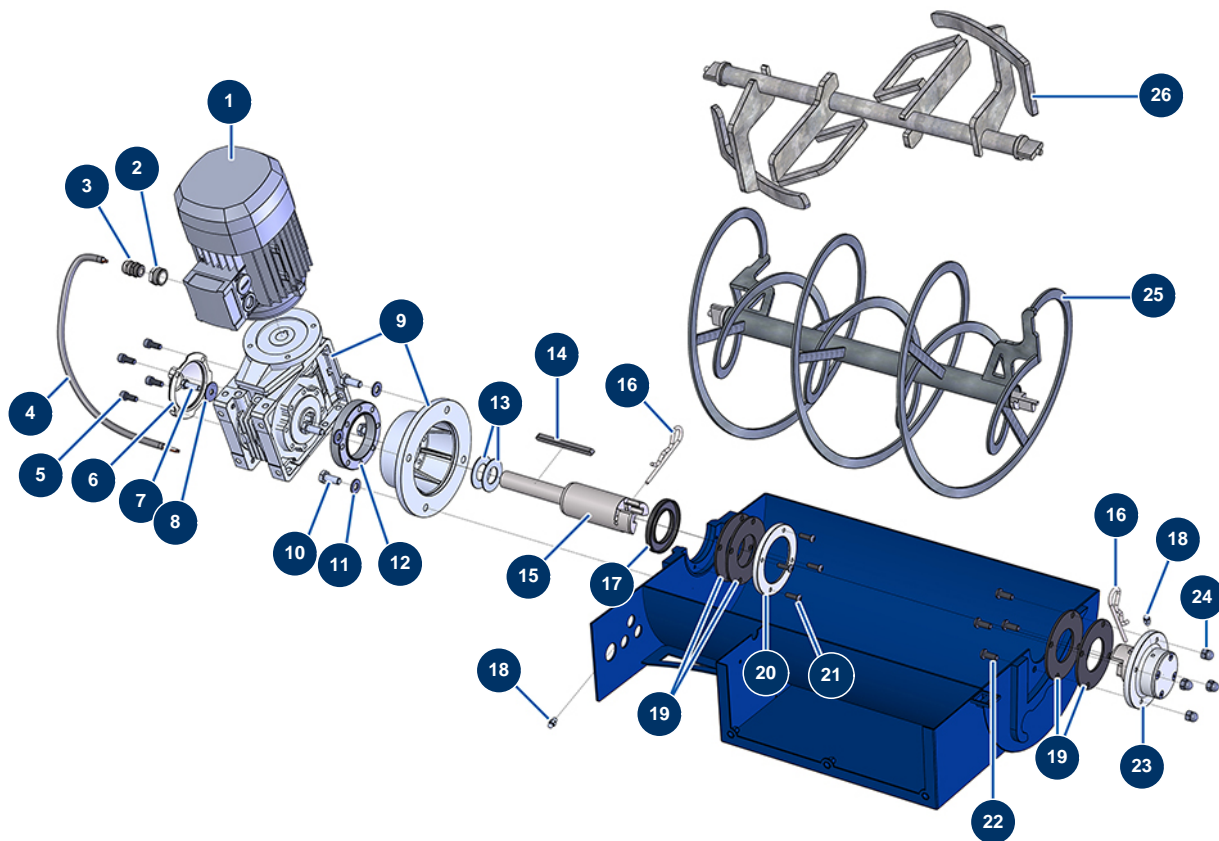


Sequenzieller Mischer MIXPRO 80 CLASSIC - Getriebe



Détails des pièces

Pos.	Référence	Désignation
1	30043	Elektromotor 1,1 kW - T80 - B14 - 1400 upm - 400V
2	80446	Reduktion Stopfbüchse M 25-11
3	30082	11er wasserdicht vernickelte Stopfbüchse
4	90606	Abgeschirmtes Kabel 4 x 1,5 pro Meter
5	12249	Zylinderkopfschraube 3 x 12
6	90287	Reduzierer-Kunststoffabdeckung 14 P2 & 24 P
7	11544	THEF-Schraube 8 x 25
8	80263	Sehr breite Unterlegscheibe ø 8 Edelstahl
9	11513	Koaxiales Untersetzungsgetriebe 90° - T63 - R30 - B14/T80
10	30257	THEF-Schraube 10 x 25
11	80261	Mittlere Unterlegscheibe ø 10 Edelstahl
12	11524	Abstandshalter Bonfiglioli-Stellmotor
13	C20657	Keilscheibe Maschine CP30

Pos.	Référence	Désignation
14	90750	Passfeder 8 x 7 x 100 mit rundem Ende für 24P und PT
15	M10063	Getriebewelle Schnellmischer COMPACT PRO IDEAL
16	12157	Beta-Stift ø 4,5 x 70
17	70107	Spi-Dichtung 50 x 80 x 8 für 24P, 24PT, MPE300, COMPACT-PRO 30
18	60012	Schmiernippel gerade M6
19	12042	Schnellübertragungsgelenk CP-Mischer
20	M10065	Unterlegscheibe Mischerdichtung COMPACT-PRO
21	12110	Zylindrische Linsenkopfschraube 6 x 20 Edelstahl
22	12111	Zylindrische Linsenkopfschraube 8 x 20 Edelstahl
23	M07013	Vollständiges Getriebelager MALAXEUR CP
24	30253	Hutmutter M 8 Edelstahl
25	C20233	Mischpropeller COMPACT PRO
26	C20260	Blattmischpropeller