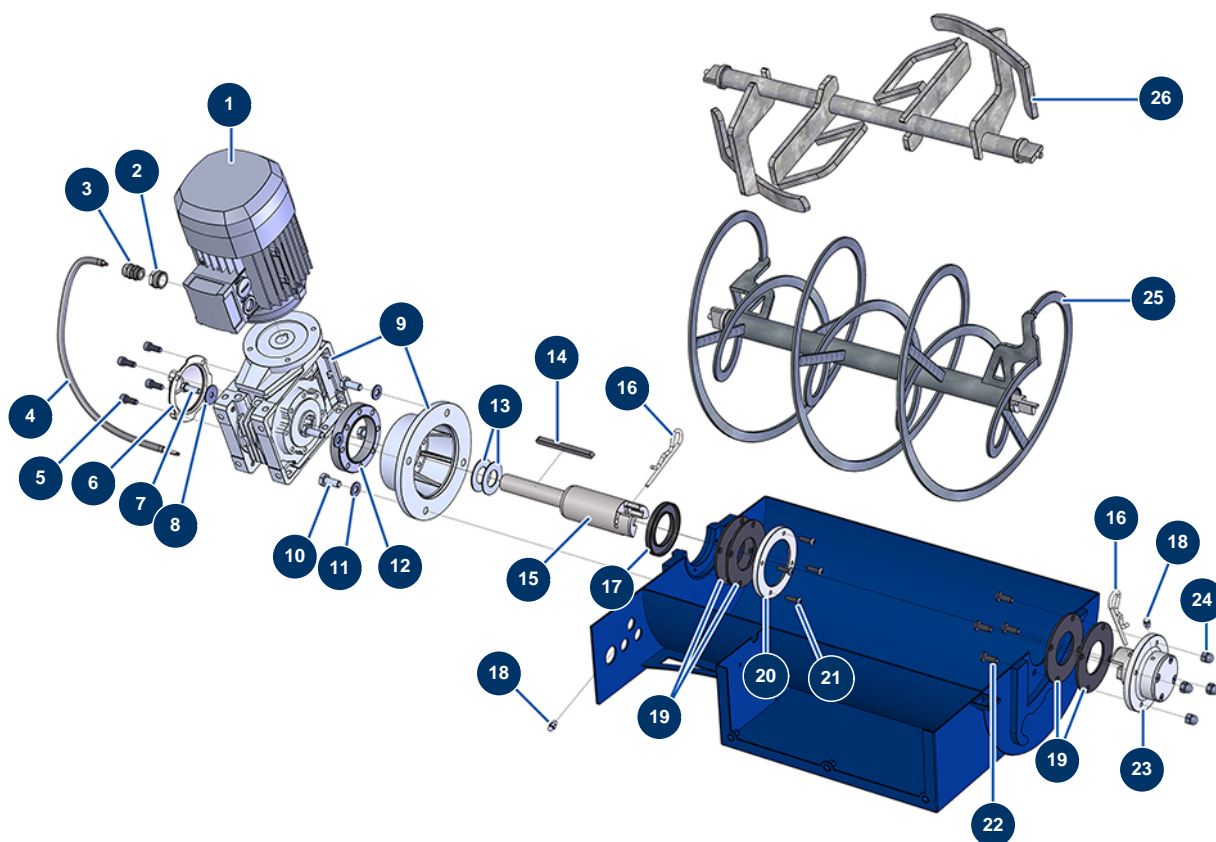


Mezclador secuencial MIXPRO 80 CLASSIC - Transmision



Détails des pièces

Pos.	Référence	Désignation
1	30043	Motor eléctrico 1,1 kW - T80 - B14 - 1400 rpm - 400V
2	80446	Reductor prensaestopa M 25-11
3	30082	Prensaestopa estanco niquelado de 11
4	90606	Cable apantallado 4 x 1,5 por metro
5	12249	Tornillo de cabeza cilíndrica 3 x 12
6	90287	Tapa de plástico reductor 14 P2 y 24 P
7	11544	Tornillo THEF 8 x 25
8	80263	Arandela muy ancha ø 8 inox
9	11513	Reductor de velocidad 90° - T63 - R30 - B14/T80
10	30257	Tornillo THEF 10 x 25
11	80261	Arandela media ø 10 inox
12	11524	Distanciador motorreductor Bonfiglioli
13	C20657	Arandela de bloqueo mezclador CP30

Pos.	Référence	Désignation
14	90750	Chaveta 8 x 7 x 100 con extremo redondo para 24P y PT
15	M10063	Eje de transmisión rápida mezclador COMPACT PRO IDEAL
16	12157	Pasador beta ø 4.5 x 70
17	70107	Sello de vacío 50 x 80 x 8 para 24P,24PT, MPE300, COMPACT-PRO 30
18	60012	Engrasador recto M6
19	12042	Junta transmisión rápida mezclador CP
20	M10065	Arandela para junta de mezclador COMPACT-PRO
21	12110	Tornillo de cabeza cilíndrica redonda 6 x 20 inox
22	12111	Tornillo de cabeza cilíndrica redonda 8 x 20 inox
23	M07013	Cojinete transmisión completo MEZCLADOR CP
24	30253	Tuerca de sombrerete M 8 Inox
25	C20233	Hélice mezclador COMPACT-PRO
26	C20260	Hélice mezcladora de palas