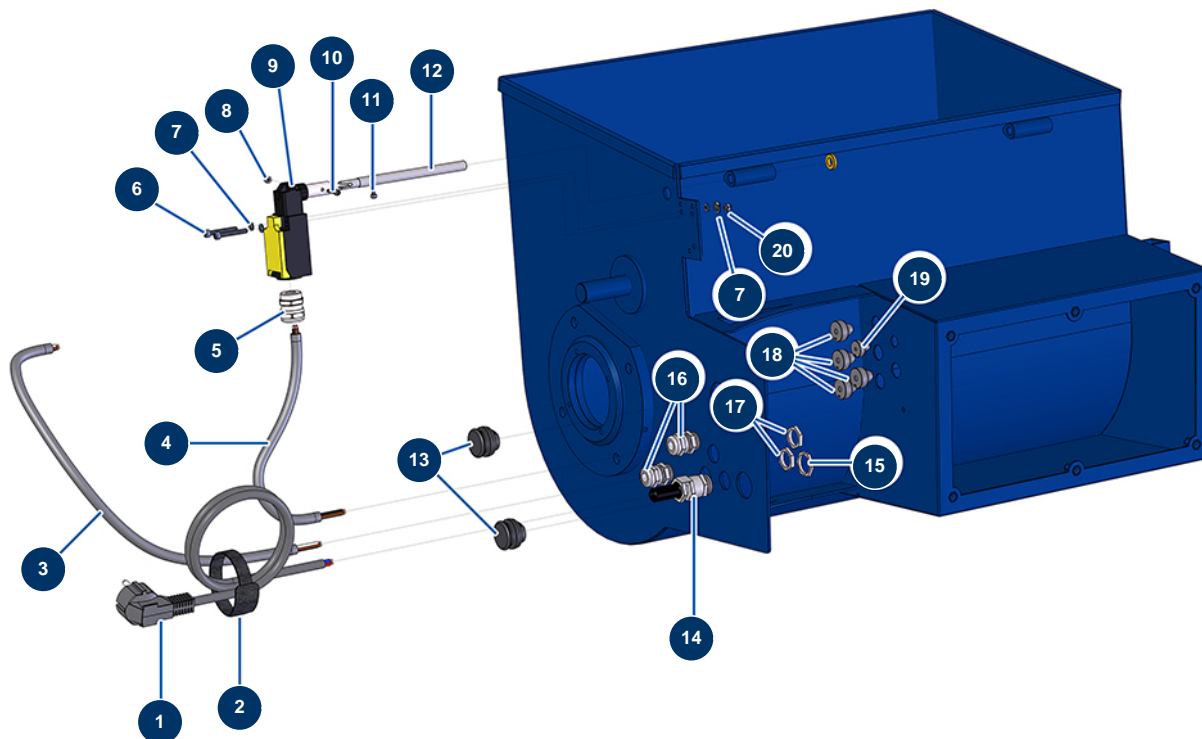


Sequenzieller Mischer MIXPRO 80 CLASSIC - Zuführung



Détails des pièces

Pos.	Référence	Désignation
1	90180	Versorgungskabel mit angegossenem 3G-Stecker 1,5 mm ²
2	12410	Kletthalsband mit Schnalle 12,7 x 228 mm
3	90606	Abgeschirmtes Kabel 4 x 1,5 pro Meter
4	30018	Stromkabel H07RNF 4G1,5 am Meter
5	80448	Wasserdicht Stopfbüchse M 20
6	11882	Zylinderkopfschraube 4 x 30
7	30267	Schmale Unterlegscheibe ø 4 Edelstahl
8	12737	Mutter M 3 Nylstop
9	12742	Sicherheitskontakt Mischgitter CP-Version 2
10	12250	Zylinderkopfschraube 3 x 16
11	13329	Zylinderkopfschraube 3 x 6
12	11500	Achse Bandkontakt Gitter Mischer CP
13	13022	Produktschlauchverlängerung ø 25 x 30 m - M1" x F1" - JETPRO

Pos.	Référence	Désignation
14	80450	Kabelverschraubung für 11er Messingkabel
15	30060	11er Stopfbuchsenmutter
16	30040	Wasserdicht vernickelte Stopfbüchse 11 CEM
17	30333	11 CEM-Stopfbuchsenmutter
18	11564	Kautschuk-Stopfbüchse grau M 16
19	11563	Kautschuk-Stopfbüchse grau M 12
20	30266	Mutter M 4 Nylstop