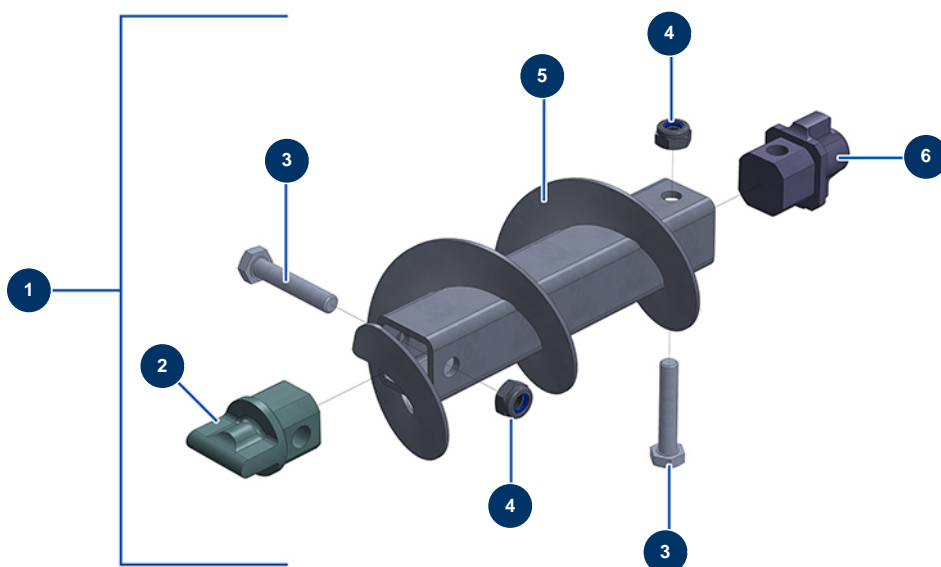


Máquina de pulverización JETPRO 130-7 completa - 400V TETRA - Biela de transmisión reforzada



Détails des pièces

Pos.	Référence	Désignation
1	14868	Biela máquina JETPRO 120-7 reforzada
2	M10783	Rótula de soporte lado stator biela reforzada JETPRO 120 esp.10
3	13587	Tornillo THEF M10 x 55
4	13981	Tuerca M 10 nylstop inox
5	C21474	Biela máquina EUROPRO JETPRO, JETBAG 120 reforzada
6	M10489	Rótula del lado del motor JETPRO 120-160