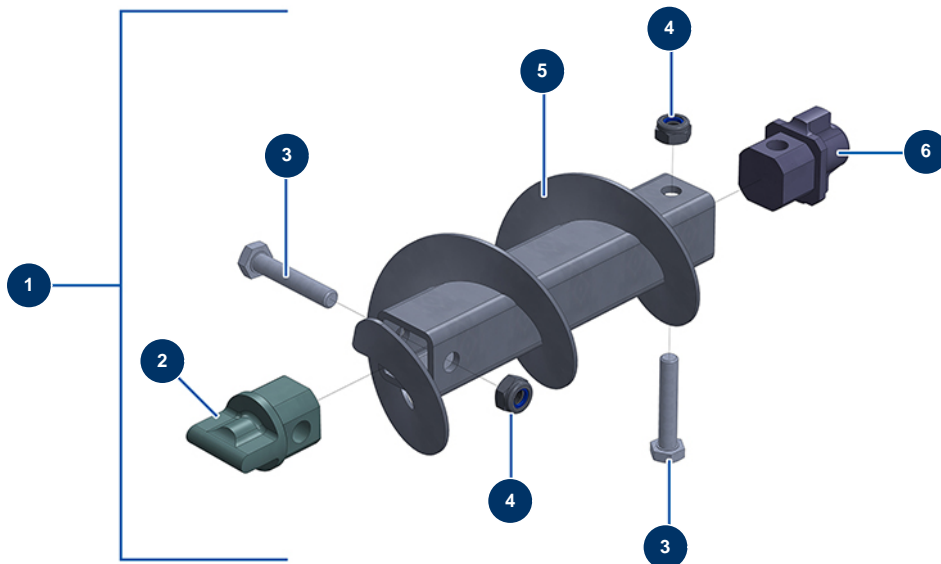


Machine à pulvériser JETPRO 130-7 complète - 400V TETRA - Bielle de transmission renforcée



Détails des pièces

Pos.	Référence	Désignation
1	14868	Bielle machine JETPRO 120-7 renforcée
2	M10783	Rotule d'appui côté stator bielle renforcée JETPRO 120 ép 10
3	13587	Vis THEF 10 x 55
4	13981	Ecroû M 10 nylostop inox
5	C21474	Tube bielle transmission JETPRO 120 & 160 renforcée
6	M10489	Rotule côté moteur JETPRO 120-160