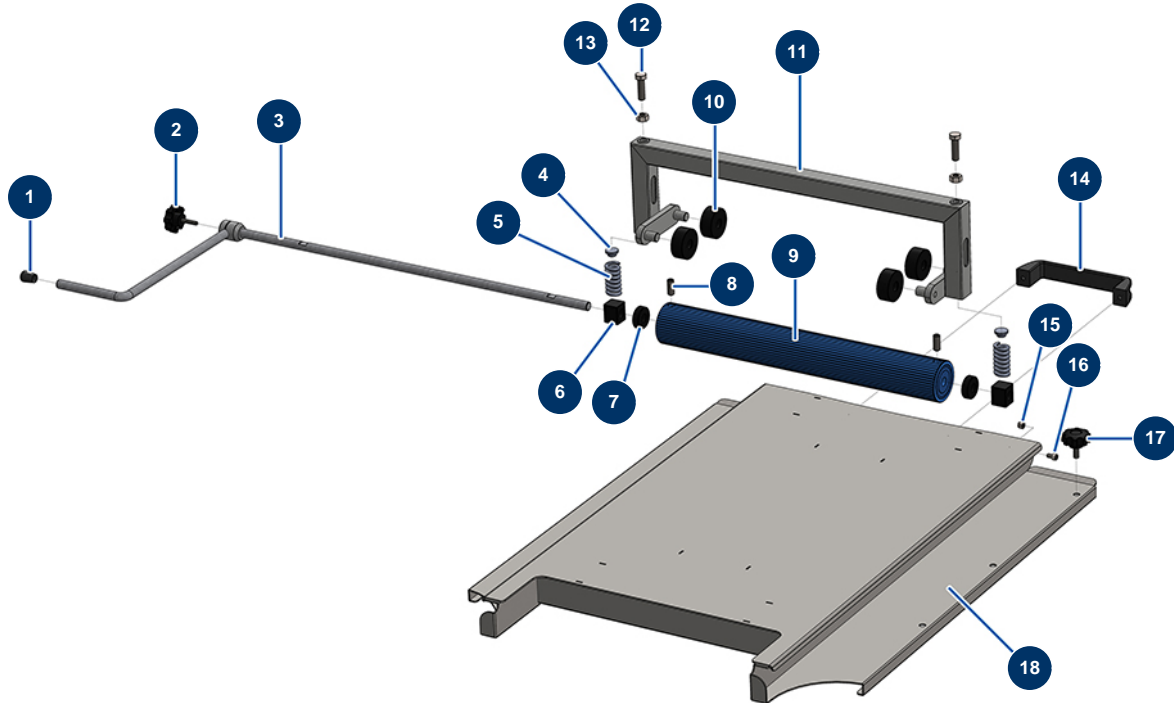


Vuotasacchi JETPRO 160 - Vista generale



Détails des pièces

Pos.	Référence	Désignation
1	30327	Estremità in plastica per tubo tondo ø 14 nero
2	13501	Volante plastica ø 40 filetto esterno M6 x 30 - LP/40
3	M07039	
4	10059	Perno molla vuotasacchi
5	10069	Molla inox vuotasacchi
6	10058	Cuscinetto tamburo vuotasacchi
7	10053	Rondella distanziale vuotasacchi
8	80689	Vite testa cava tamburo vuotasacchi
9	90227	Tamburo vuotasacchi 24 P e MPE
10	10056	Rotella vuotasacchi
11	90226	Staffa vuotasacchi 24 P
12	12934	Vite THEF 10 x 35
13	90453	Dado M 10

Pos.	Référence	Désignation
14	1042523	Impugnatura griglia CP 60
15	20004	Dado M 6 nylstop
16	90798	Vite testa cilindrica M6 x 10 - CP 60
17	11514	Volantino plastica M8 x 20
18	C21345	18