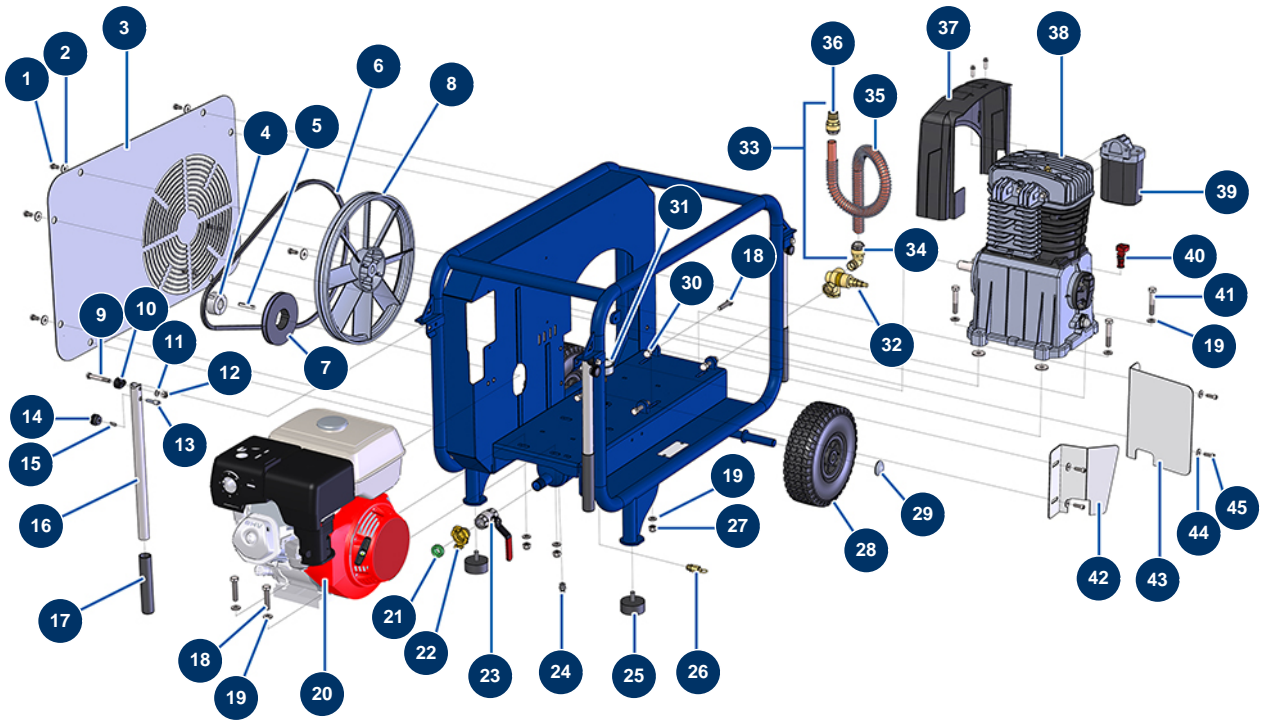


Compresor EUROPRO 50 TH HONDA inicio con lanzador - Vista general



Détails des pièces

Pos.	Référence	Désignation
1	30295	Tornillo THEF 8 x 16
2	30292	Arandela ancha ø 8 acero inoxidable
3	90772	Rejilla derecha compresor EUROPRO 45 y 50
4	90558	Cubo extraíble ø 1" para 1610
5	90752	Chaveta 6,35 x 6,35 x 50 con extremo redondo
6	90845	Correa trapezoidal 10 SPZ 1650 E45TH
7	90557	Polea de 10 sin cubo ø 140
8	90771	Polea cabezal EUROPRO 50
9	11799	Tornillo THPF 8 x 60
10	11466	Distanciador de brazo de plástico
11	80260	Arandela media ø 8 inox
12	90127	Tuerca M 8 nylstop
13	90179	Tope para fijación brazo compresor EUROPRO 30+, 36 y 40

Pos.	Référence	Désignation
14	20001	Botón brazo compresor EUROPRO 30+,36 y 40
15	60040	Muelle tope para fijación compresor
16	11449	Brazo compresor EUROPRO 50 y 100
17	90255	Empuñadura brazo EUROPRO 24P y compres. 50 y 100
18	30260	Tornillo THEF 10 x 50
19	80261	Arandela media ø 10 inox
20	90618	Motor térmico HONDA GX 270 QX-Q4-OH 9 CV
21	11372	Junta conexión Ludecke alta temperatura
22	70100	Conexión Ludecke con rosca exterior 3/4
23	11382	Válvula empuñadura roja F3/4" x F3/4"
24	30133	Purga del depósito del compresor 1/4" macho
25	90196	Tope ø 60 x 25 M10
26	80097	Válvula de seguridad rosca exterior 1/4" bar homologada
27	60013	Tuerca M 10 nylstop
28	80001	Rueda completa 260 eje de 20 para 6,8,14P, MPE 80 y 200, 7000z, 9000z
29	90281	Clip cromado ø 20
30	90449	Tuerca de sombrerete M 10
31	80700	Manómetro axial 1/4" r. cilíndrica aceite 50 mm desde 0 a 16 bar
32	90138	Válvula autónoma de descarga 3/4
33	11291	Manguera aire salida compresor E 50-2
34	11383	Racor instantáneo acodado para manguera de compresor EUROPRO 50-3, 100-3
35	10688	Muelle manguera de salida de compresor E100 acero
36	11198	Racor instantáneo para manguera de compresor EUROPRO 50-3, 100-3
37	90132	Tapa cabezal EUROPRO 36 y 50
38	90458	Cabezal compresión EUROPRO 50
39	91390	Filtro aire completo EUROPRO 50 desde 01/09/04
40	90841	Tapón llenado compresor EUROPRO 50 (BK119) y 100 (BK20)
41	12770	Tornillo THPF 10 x 60
42	11231	Deflector compresor derecho E50
43	11232	Deflector izquierdo lado de salida de aire compresor E50
44	30291	Arandela ancha ø 6
45	90996	Tornillo de cabeza cilíndrica 6 x 20 inox