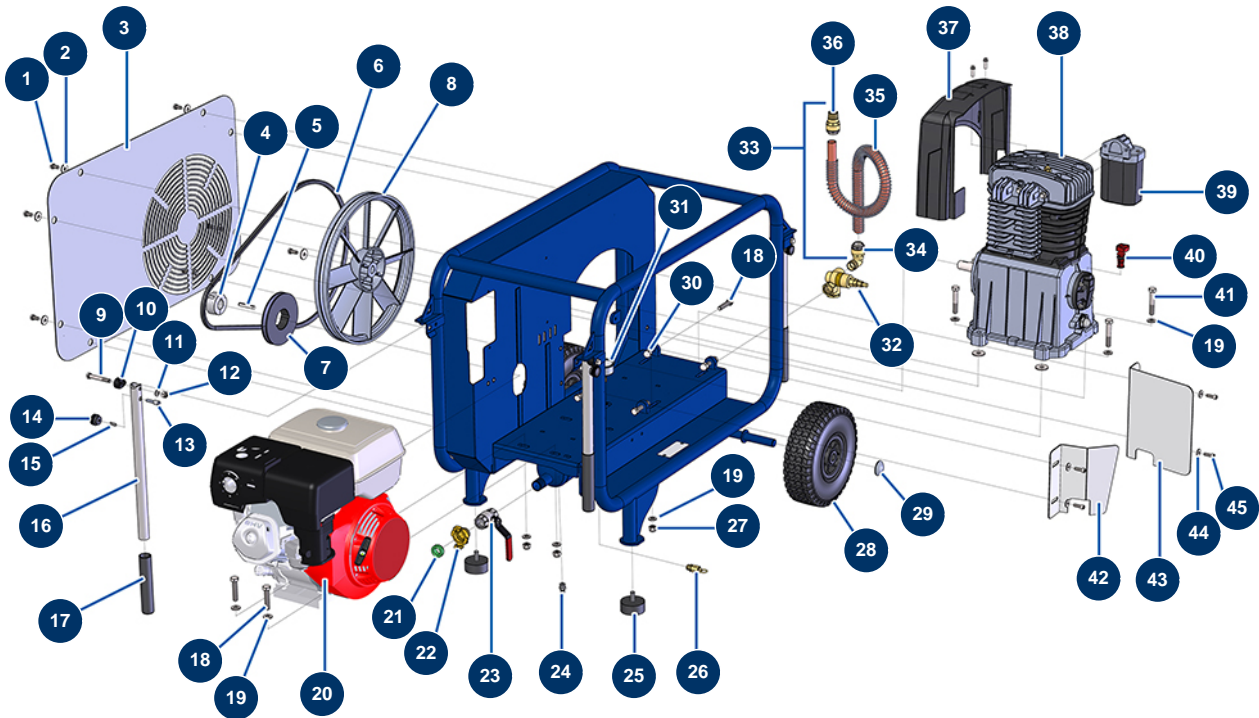


## Compresseur EUROPRO 50 TH HONDA démarrage lanceur - Vue générale



### Détails des pièces

Pos.	Référence	Désignation
1	30295	Vis THEF 8 x 16
2	30292	Rondelle large ø 8 inox
3	90772	Grille extérieure E50
4	90558	Moyeu amovible ø 1" pour 1610
5	90752	Clavette 6,35 x 6,35 x 50 à bout rond
6	90845	Courroie trapézoïdale 10 SPZ 1650 E45TH
7	90557	Poulie de 10 sans moyeu ø 140
8	90771	Poulie de tête EUROPRO 50
9	11799	Vis THPF 8 x 60
10	11466	Entretoise plastique de bras
11	80260	Rondelle moyenne ø 8 inox
12	90127	Ecrou M 8 nylstop
13	90179	Gâche bras compresseur EUROPRO 30+,36 et 40

Pos.	Référence	Désignation
14	20001	Bouton bras compresseur EUROPRO 30+,36 et 40
15	60040	Ressort gâche compresseur
16	11449	Bras compresseur EUROPRO 50 et 100
17	90255	Poignée de bras EUROPRO 24P et compress 50 et 100
18	30260	Vis THEF 10 x 50
19	80261	Rondelle moyenne ø 10 inox
20	90618	Moteur thermique HONDA GX 270 QX-Q4-OH 9 CV
21	11372	Joint raccord express haute température
22	70100	Raccord express fileté 3/4"
23	11382	Vanne poignée rouge F3/4" x F3/4"
24	30133	Purge cuve de compresseur 1/4" mâle
25	90196	Butée ø 60 x 25 M10
26	80097	Soupape sécurité filetée 1/4" 11 bars homologuée
27	60013	Ecrou M 10 nylstop
28	80001	Roue complète 260 arbre de 20 pour 6,8,14P, MPE 80 et 200, 7000z, 9000z
29	90281	Clip chromé ø 20
30	90449	Ecrou borgne M 10
31	80700	Manomètre axial 1/4" cylindrique huile 50 mm 0 à 16 bar
32	90138	Valve autonome de mise à vide 3/4"
33	11291	Tuyau air sortie compresseur EUROPRO 50-2
34	11383	Raccord instantané coudé 3/4 x 22 pour tuyau compresseur EUROPRO 50-3, 100-3
35	10688	Ressort tuyau sortie compresseur E100 acier
36	11198	Raccord instantané tuyau compresseur E50-3, E100-3
37	90132	Cache tête EUROPRO 50
38	90458	Tête compression EUROPRO 50
39	91390	Filtre air complet EUROPRO 50 depuis le 01/09/04
40	90841	Bouchon remplissage compresseur EUROPRO 50 (BK119) et 100 (BK20)
41	12770	Vis THPF 10 x 60
42	11231	Déflexeur droit compresseur E50
43	11232	Déflexeur gauche coté sortie d'air compresseur E50
44	30291	Rondelle large ø 6
45	90996	Vis tête cylindrique 6 x 20 inox