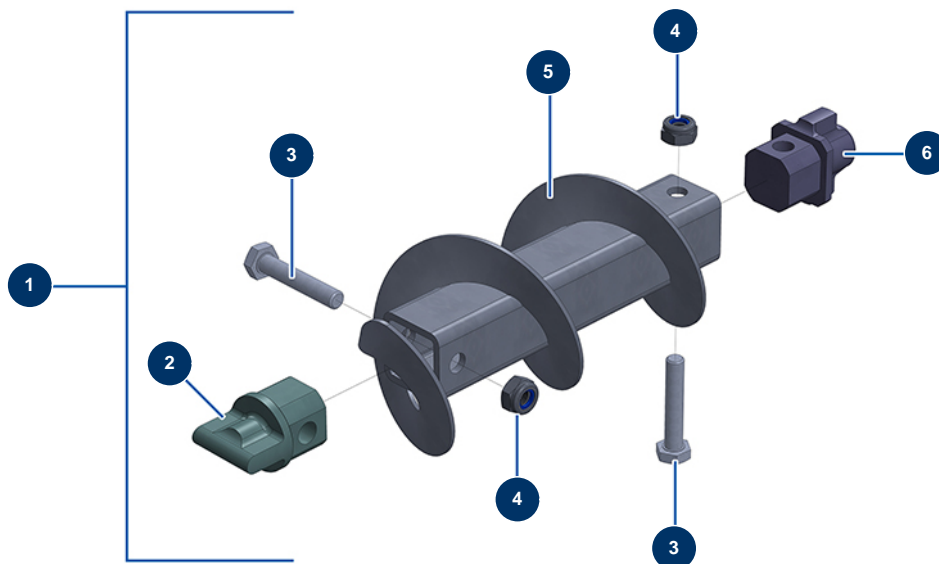


Maschinenpleuelstange JETPRO 120-7 verstärkt -



Détails des pièces

Pos.	Référence	Désignation
1	14868	Maschinenpleuelstange JETPRO 120-7 verstärkt
2	M10783	Stützgelenk Ständerseite verstärkte Pleuelstange JETPRO 120 Dicke 10
3	13587	THEF-Schraube M10 x 55
4	13981	Mutter M 10 Nylstop Inox
5	C21474	Übertragungsstange JETPRO 120 160 verstärkt
6	M10489	Kugelgelenk Motorseite JETPRO 120-160