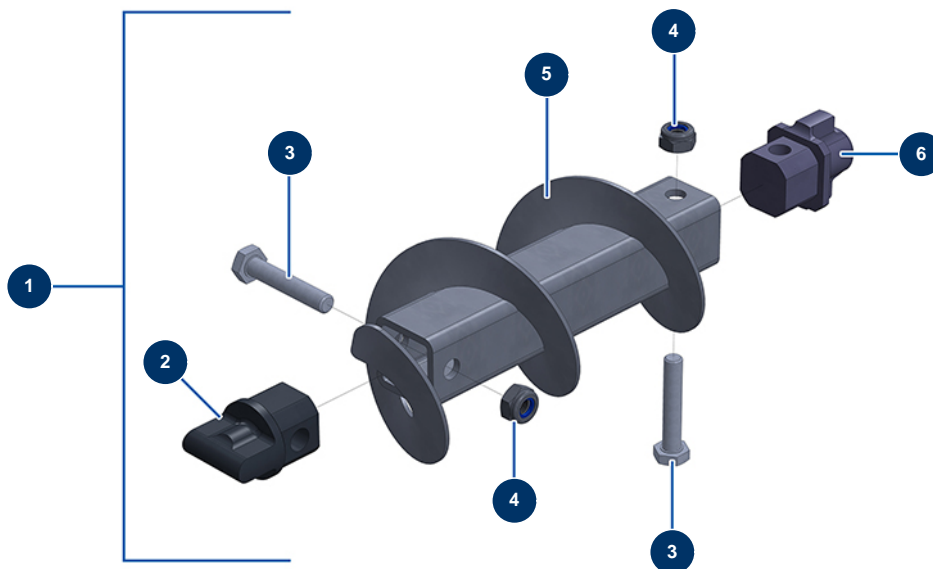


## Bielle machine JETPRO 160 renforcée - Vue générale



### Détails des pièces

Pos.	Référence	Désignation
1	14869	Bielle machine JETPRO 160 renforcée
2	M10785	2
3	13587	Vis THEF 10 x 55
4	13981	Ecrou M 10 nylstop inox
5	C21474	Tube bielle transmission JETPRO 120 & 160 renforcée
6	M10489	Rotule côté moteur JETPRO 120-160