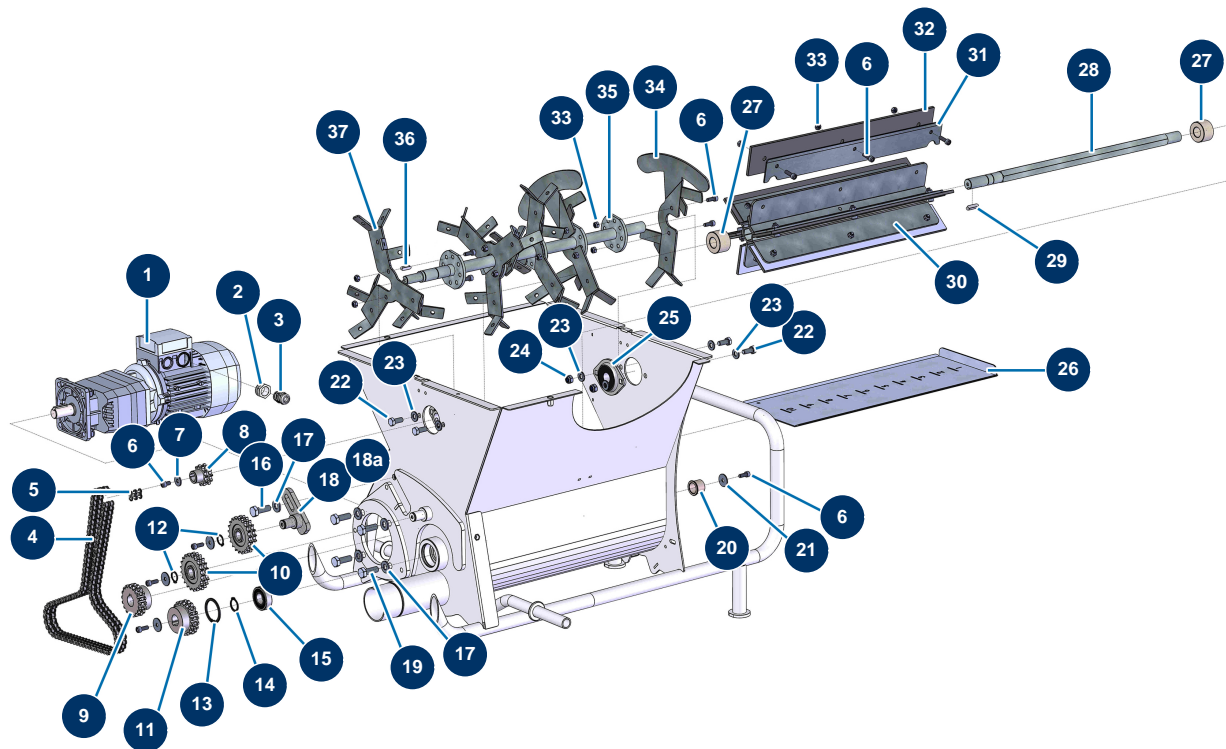


Blasmaschine TURBISOL 56/2 - Getriebe (ab 06/2021)



Détails des pièces

Pos.	Référence	Désignation
1	11908	Getriebemotor 0,55 kW - TC122 - R29,5 - 1400 upm - 400V
2	80446	Reduktion Stopfbüchse M 25-11
3	30040	Wasserdicht vernickelte Stopfbüchse 11 CEM
4	14398	Dreifachkette Blasmaschine Lg. 934 mm (98 Kettenglieder) mit Schnellspanner
5	11989	Schnellspanner Blasmaschinendoppelkette Version 2
6	90157	Zylinderkopfschraube 6 x 16 - CP 60
7	30291	Große Unterlegscheibe ø 6
8	14400	Dreifachkettenrad mit 13 Zähnen Einblasmaschine
9	14401	Dreifachkettenrad mit 18 Zähnen Einblasmaschine
10	15047	Blasmaschine 21 Zähne am Ritzel Version 2
11	14402	Dreifachkettenrad mit 19 Zähnen Einblasmaschine
12	11991	Äußerer Sicherungsring ø 16
13	12210	Innerer Sicherungsring ø 42 Blasmaschinenverteiler

Pos.	Référence	Désignation
14	12318	Äußerer Sicherungsring ø 20
15	12944	Verteilerlager Blasmachine TURBISOL 56, 112 & 164
16	30258	THEF-Schraube 10 x 30
17	80261	Mittlere Unterlegscheibe ø 10 Edelstahl
18	C20046	Kettenspanner Getriebe TURBISOL 56
18a	30666	Blasmaschinengetriebe komplett Kettenspanner
19	30257	THEF-Schraube 10 x 25
20	11904	Flanschlager 20 x 24 x 20 Blasmachine
21	80262	Sehr breite Unterlegscheibe ø 6 Edelstahl
22	30273	THEF-Schraube 8 x 20
23	80260	Mittlere Unterlegscheibe ø 8 Edelstahl
24	90127	Mutter M 8 Nylstop
25	11900	Aufliegendes Lager aus Blech ø 20 - 2 Punkte für Blasmachine
26	C20023	Durchflussregelklappe TURBISOL 56
27	11907	Filzdichtung ø 20 x 40 TURBISOL 56, 112 & 164
28	M10787	Hexagonale Verteilerwelle TURBISOL 56, 112 & 164
29	12000	Passfeder 6 x 6 x 29 mit rundem Ende
30	C23153	Sechskant-Drehverteiler TURBISOL 56, 112 & 164
31	C20040	Abnehmbare Halterung für TURBISOL 56, 112 & 164
32	11992	Setz aus 6 Schaumgummiblättern für Verteiler der Blasmachine Version 2
33	14217	Mutter M 6 Nylstop Inox
34	C22866	TURBISOL 56 Evo2 Kardierschaufel
35	C22864	5-Blatt-Kardenwelle nur TURBISOL 56 Evo2, 112 & 164
36	12001	Passfeder 5 x 5 x 28 mit rundem Ende
37	C23123	Sternschaufel ø280 TURBISOL Kardierung