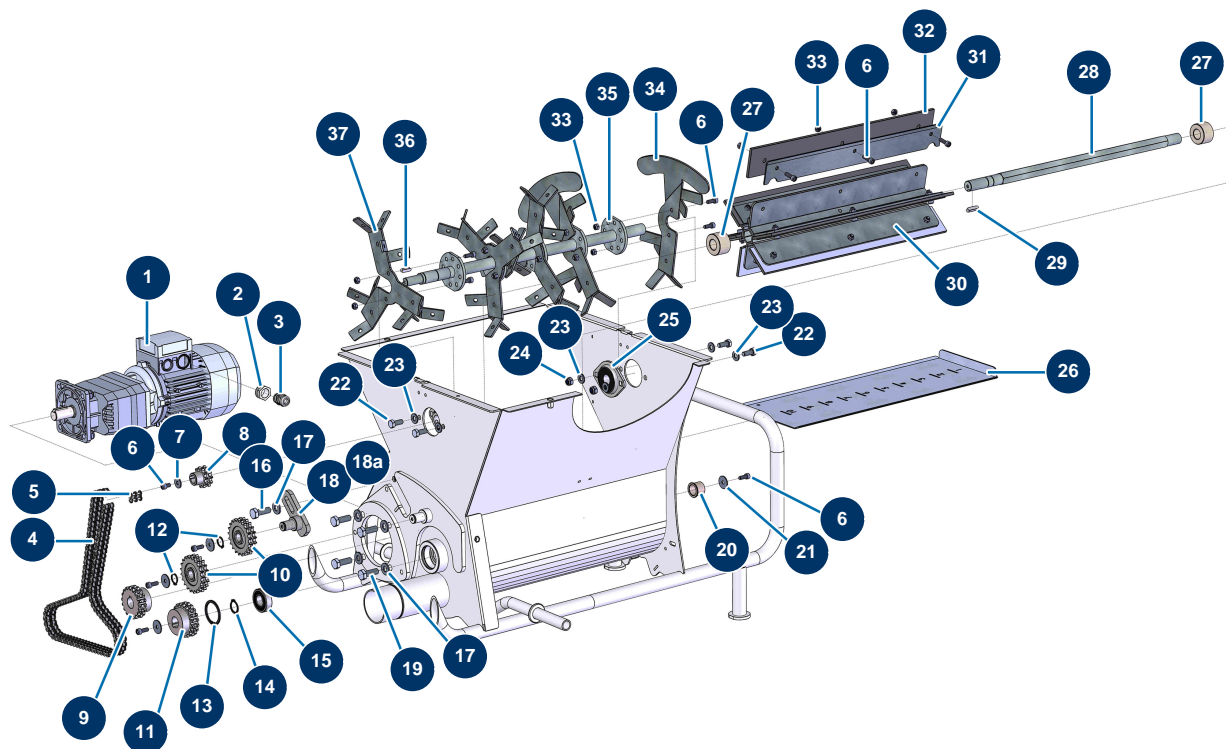


Máquina de soplado y insuflado TURBISOL 56/2 - Transmision (a partir de 06/2021)



Détails des pièces

Pos.	Référence	Désignation
1	11908	Motorreductor 0,55 kW - TC122 - R29,5 - 1400 rpm - 400V
2	80446	Reductor prensaestopa M 25-11
3	30040	Prensaestopa estanco niquelado de 11 CEM
4	14398	Cadena triple de máquina de soplado Lg. 934 mm (98 eslabones) con acopl. rápido
5	11989	Conexión rápida cadena doble máquina de soplado y insuflado versión 2
6	90157	Tornillo de cabeza cilíndrica M6 x 16 - CP 60
7	30291	Arandela ancha ø 6
8	14400	Rueda dentada triple 13 dientes de cardador
9	14401	Rueda dentada triple 18 dientes de cardador
10	15047	Piñón tensor doble 21 dientes máquina de soplado/insuflado versión 2
11	14402	Rueda dentada triple 19 dientes de cardador
12	11991	Anillo seeger exterior ø 16

Pos.	Référence	Désignation
13	12210	Anillo seeger interior ø 42 distribuidor máquina de soplado/insuflado
14	12318	Anillo seeger exterior ø 20
15	12944	Cojinete caudal cónico distribuidor máquina de soplado/insuflado TURBISOL 112
16	30258	Tornillo THEF 10 x 30
17	80261	Arandela media ø 10 inox
18	C20046	Tensor para cadena individual p. transmisión Máquina de soplado/insuflado
18a	30666	Tensor para cadena completo transmisión Máquina de soplado/insuflado
19	30257	Tornillo THEF 10 x 25
20	11904	Cojinete de brida 20 x 24 x 20 máquina de soplado/insuflado
21	80262	Arandela muy ancha ø 6 inox
22	30273	Tornillo THEF 8 x 20
23	80260	Arandela media ø 8 inox
24	90127	Tuerca M 8 nylstop
25	11900	Cojinete de brida en chapa ø 20 - 2 puntos para máquina de soplado
26	C20023	Puerta de regulación caudal TURBISOL 56
27	11907	Junta de fieltro ø 20 x 40 máquina de soplado/insuflado TURBISOL 56, 112 & 164
28	M10787	Eje distribuidor hexagonal TURBISOL 56, 112 & 164
29	12000	Chaveta 6 x 6 x 29 con extremo redondo
30	C23153	Distribuidor rotativo hexagonal TURBISOL 56, 112 y 164
31	C20040	Soporte extraíble fijación pala máquina de soplado/insuflado
32	11992	Juego de 6 palas de caucho distribuidor máquina de soplado/insuflado versión 2
33	14217	Tuerca M 6 nylstop inox
34	C22866	Pala espiral de cardado TURBISOL 56 Evo2
35	C22864	Eje mezclador 5 palas sólo TURBISOL 56 Evo2, 112 & 164
36	12001	Chaveta 5 x 5 x 28 con extremo redondo
37	C23123	Pala en estrella ø280 cardado TURBISOL