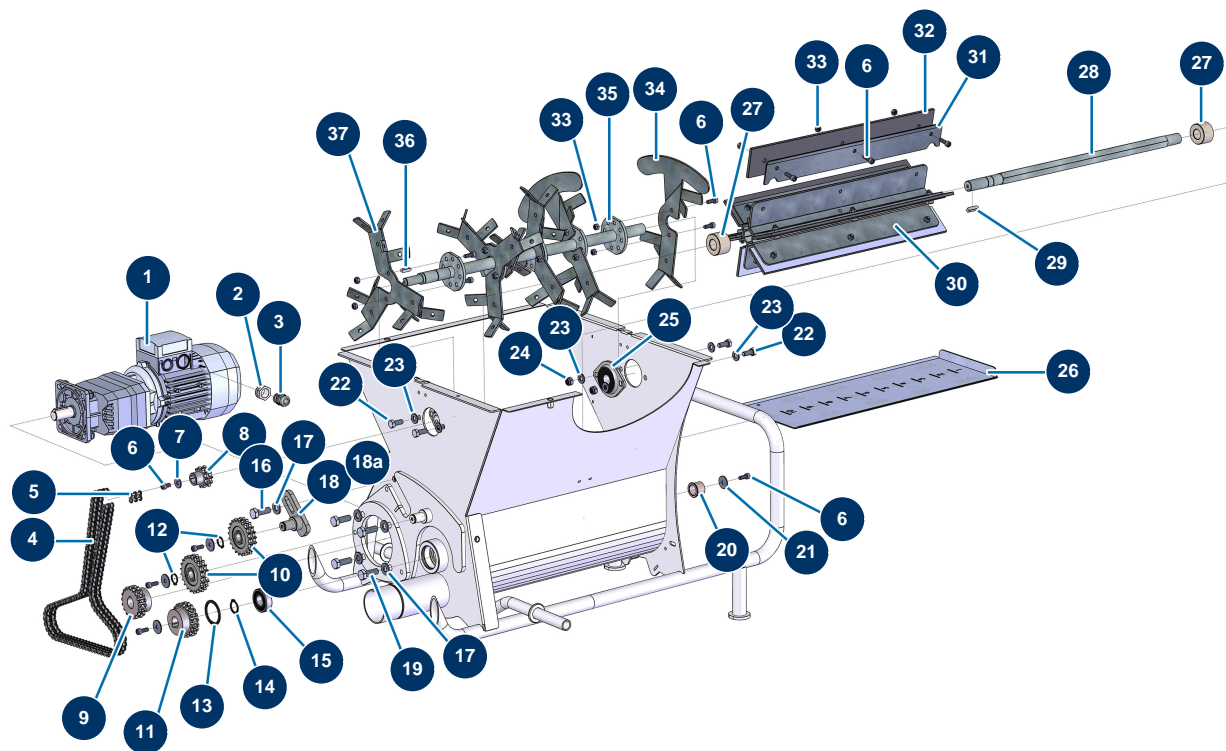


Cardeuse TURBISOL 56/2 - Transmission (à partir de 06/2021)



Détails des pièces

Pos.	Référence	Désignation
1	11908	Motoréducteur 0,55 kW - TC122 - R29,5 - 1400 trs - 400V
2	80446	Réduction presse étoupe M 25 - PG 11
3	30040	Presse étoupe étanche nickelé PG 11 CEM
4	14398	Chaîne triple cardeuse Lg. 934 mm (98 maillons) avec attache rapide
5	11989	Attache rapide chaine double cardeuse version 2
6	90157	Vis tête cylindrique 6 x 16 - CP 60
7	30291	Rondelle large ø 6
8	14400	Pignon triple 13 dents cardeuse
9	14401	Pignon triple 18 dents cardeuse
10	15047	Pignon tendeur double 21 dents cardeuse version 2
11	14402	Pignon triple 19 dents cardeuse
12	11991	Circlip extérieur ø 16
13	12210	Circlip intérieur ø 42 distributeur cardeuse

Pos.	Référence	Désignation
14	12318	Circlip extérieur ø 20
15	12944	Roulement distributeur cardeuse TURBISOL 56, 112 & 164
16	30258	Vis THEF 10 x 30
17	80261	Rondelle moyenne ø 10 inox
18	C20046	Tendeur de chaîne transmission TURBISOL 56
18a	30666	Tendeur chaîne complet transmission Cardeuse
19	30257	Vis THEF 10 x 25
20	11904	Palier collerette 20 x 24 x 20 cardeuse
21	80262	Rondelle très large ø 6 inox
22	30273	Vis THEF 8 x 20
23	80260	Rondelle moyenne ø 8 inox
24	90127	Ecrou M 8 nylstop
25	11900	Palier tôle applique ø 20 - 2 points pour cardeuse
26	C20023	Trappe de réglage débit TURBISOL 56
27	11907	Joint feutre ø 20 x 40 TURBISOL 56, 112 & 164
28	M10787	Arbre distributeur hexagonal TURBISOL 56, 112 & 164
29	12000	Clavette 6 x 6 x 29 à bout rond
30	C23153	Distributeur hexagonal rotatif TURBISOL 56, 112 & 164
31	C20040	Support amovible fixation pale TURBISOL 56, 112 & 164
32	11992	Jeu de 6 pales caoutchouc distributeur cardeuse version 2
33	14217	Ecrou M 6 nylstop inox
34	C22866	Pale spire cardage TURBISOL 56 Evo2
35	C22864	Arbre cardage 5 pales seul TURBISOL 56 Evo2, 112 & 164
36	12001	Clavette 5 x 5 x 28 à bout rond
37	C23123	Pale étoile ø280 cardage TURBISOL