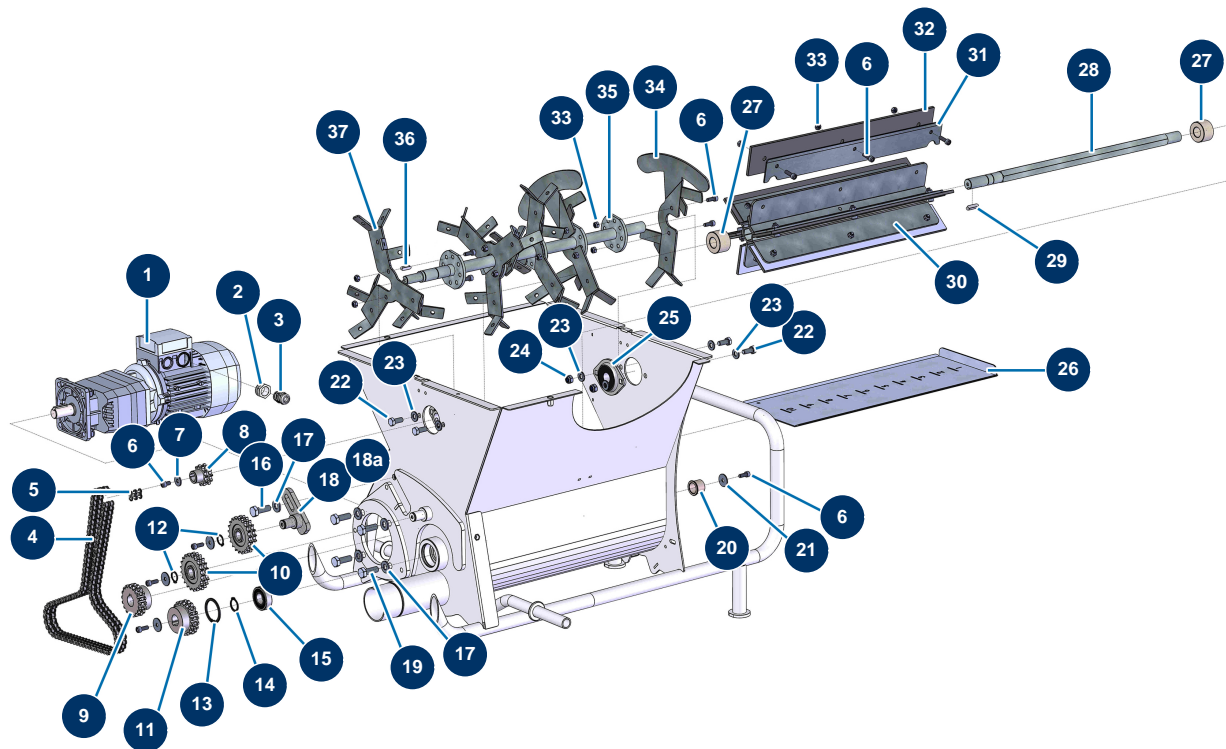


## Cardatrice TURBISOL 56/2 - Trasmissione (da 06/2021)



### Détails des pièces

Pos.	Référence	Désignation
1	11908	Motoriduttore 0,55 kW - TC122 - R29,5 - 1400 rpm - 400V
2	80446	Riduzione premistoppa M 25-11
3	30040	Premistoppa a tenuta ermetica nichelato da 11 CEM
4	14398	Catena tripla per cardatrice Lg. 934 mm (98 maglie) con attacco rapido
5	11989	Attacco rapido catena doppia cardatrice versione 2
6	90157	Vite testa cilindrica M6 x 16 - CP 60
7	30291	Rondella larga ø 6
8	14400	Pignone triplo 13 denti cardatrice
9	14401	Pignone triplo 18 denti cardatrice
10	15047	Pignone tenditore doppio 21 denti cardatrice versione 2
11	14402	Pignone triplo 19 denti cardatrice
12	11991	Anello seeger esterno ø 16
13	12210	Anello seeger interno ø 42 distributore cardatrice

Pos.	Référence	Désignation
14	12318	Anello seeger esterno ø 20
15	12944	Cuscinetto portata conica distributore cardatrice TURBISOL 112
16	30258	Vite THEF 10 x 30
17	80261	Rondella media ø 10 inox
18	C20046	Tenditore per catena singolo per trasmissione Cardatrice
18a	30666	Tenditore per catena completo trasmissione Cardatrice
19	30257	Vite THEF 10 x 25
20	11904	Cuscinetto a flangia 20 x 24 x 20 cardatrice
21	80262	Rondella larghissima ø 6 inox
22	30273	Vite THEF 8 x 20
23	80260	Rondella media ø 8 inox
24	90127	Dado M 8 nylstop
25	11900	Cuscinetto a flangia in lamiera ø 20 - 2 punti per cardatrice
26	C20023	Portello di regolazione portata TURBISOL 56
27	11907	Guarnizione in feltro ø 20 x 40 cardatrice TURBISOL 56, 112 & 164
28	M10787	Albero distributore esagonale TURBISOL 56, 112 & 164
29	12000	Chiavetta 6 x 6 x 29 con estremità rotonda
30	C23153	Distributore rotante esagonale TURBISOL 56, 112 e 164
31	C20040	Supporto estraibile fissaggio pala Cardatrice
32	11992	Set di 6 pale in gomma distributore cardatrice versione 2
33	14217	Dado M 6 nylstop inox
34	C22866	Pala a spirale cardatura TURBISOL 56 Evo2
35	C22864	Albero di miscelazione 5 pale singolo TURBISOL 56 Evo2, 112 & 164
36	12001	Chiavetta 5 x 5 x 28 con estremità rotonda
37	C23123	Pala a stella ø280 cardatura TURBISOL