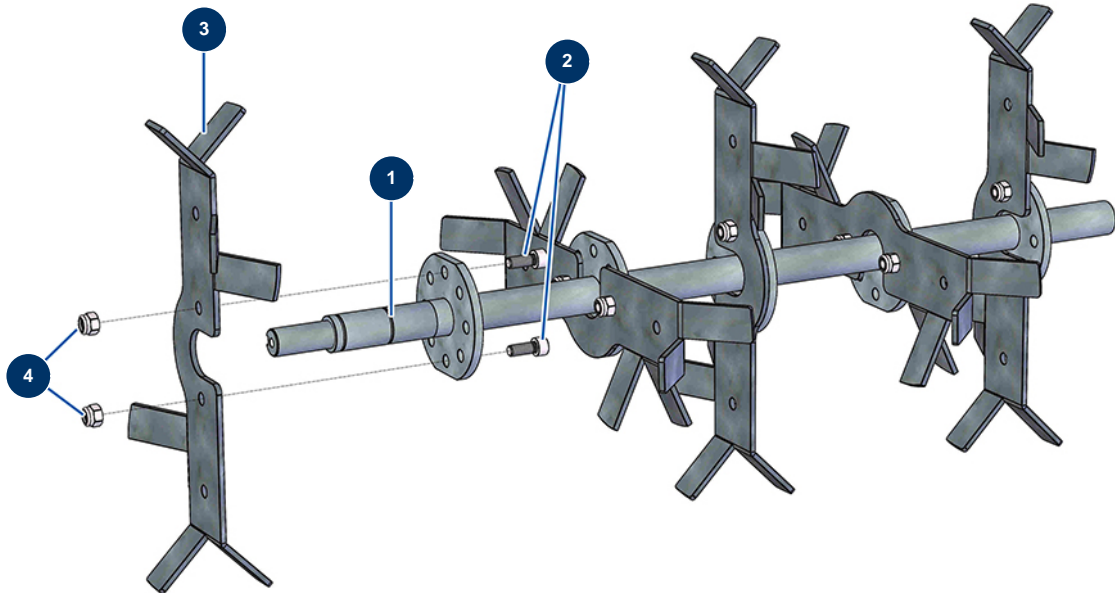


Máquina de soplado y insuflado TURBISOL 56/2 - Eje de cardado con cuchillas simples



Détails des pièces

Pos.	Référence	Désignation
1	C22864	Eje mezclador 5 palas sólo TURBISOL 56 Evo2, 112 & 164
2	90157	Tornillo de cabeza cilíndrica M6 x 16 - CP 60
3	C22865	Pala simple de cardado TURBISOL 56 Evo2
4	14217	Tuerca M 6 nylstop inox