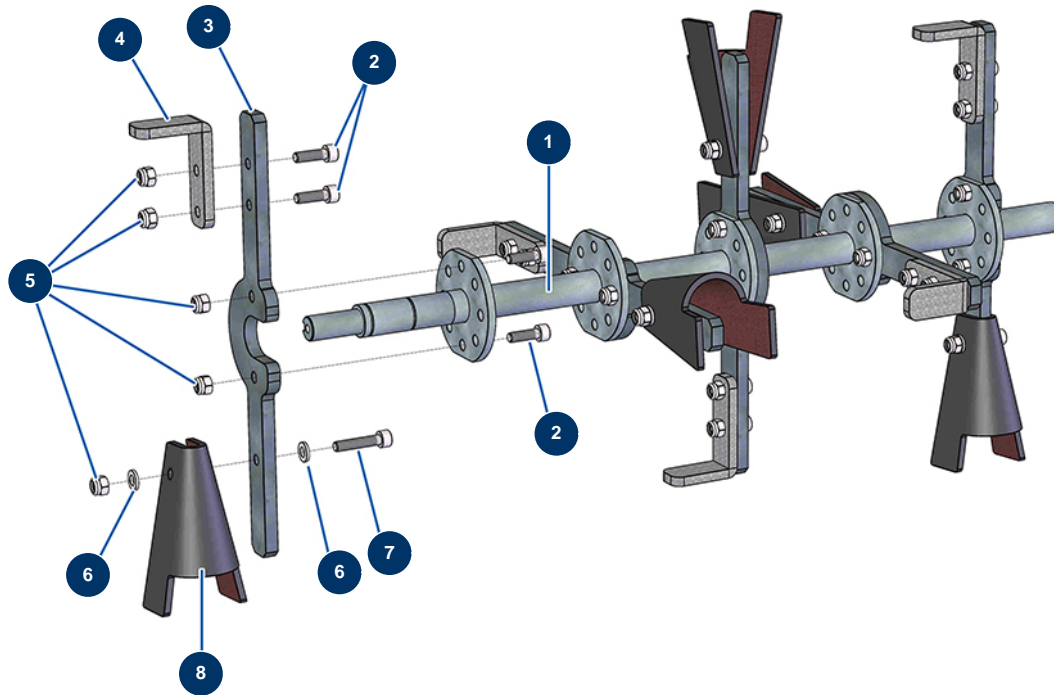


Máquina de soplado y insuflado TURBISOL 164/2 - Eje de cardado con cuchillas ajustables



Détails des pièces

Pos.	Référence	Désignation
1	C22864	Eje mezclador 5 palas sólo TURBISOL 56 Evo2, 112 & 164
2	90996	Tornillo de cabeza cilíndrica 6 x 20 inox
3	C22867	Pala de cardado recta TURBISOL 164
4	C20692	Garra mezcladora TURBISOL, 45 mm
5	14217	Tuerca M 6 nylstop inox
6	80259	Arandela media ø 6
7	90153	Tornillo de cabeza cilíndrica 6 x 30
8	11906	Pieza cuadrada de caucho mezclador Máquina de soplado/insuflado