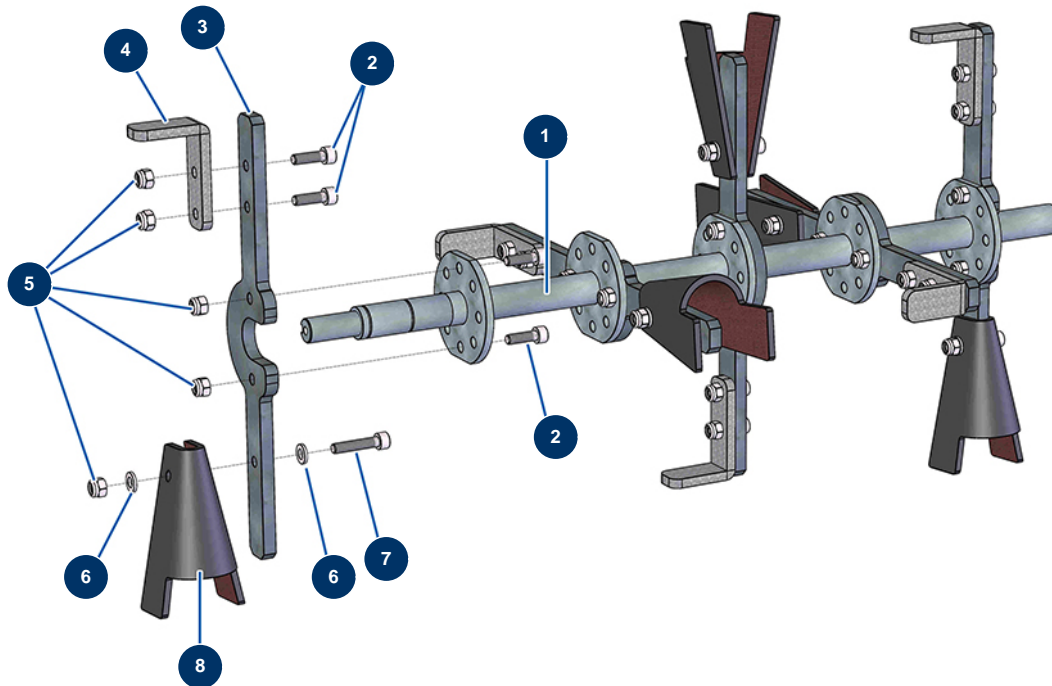


Máquina de soplado y insuflado TURBISOL 56/2 - Eje de cardado con cuchillas ajustables



Détails des pièces

| Pos. | Référence | Désignation |
|------|-----------|---|
| 1 | C22864 | Eje mezclador 5 palas sólo TURBISOL 56 Evo2, 112 & 164 |
| 2 | 90996 | Tornillo de cabeza cilíndrica 6 x 20 inox |
| 3 | C22867 | Pala de cardado recta TURBISOL 164 |
| 4 | C20692 | Garra mezcladora TURBISOL, 45 mm |
| 5 | 14217 | Tuerca M 6 nylstop inox |
| 6 | 80259 | Arandela media ø 6 |
| 7 | 90153 | Tornillo de cabeza cilíndrica 6 x 30 |
| 8 | 11906 | Pieza cuadrada de caucho mezclador Máquina de soplado/insuflado |