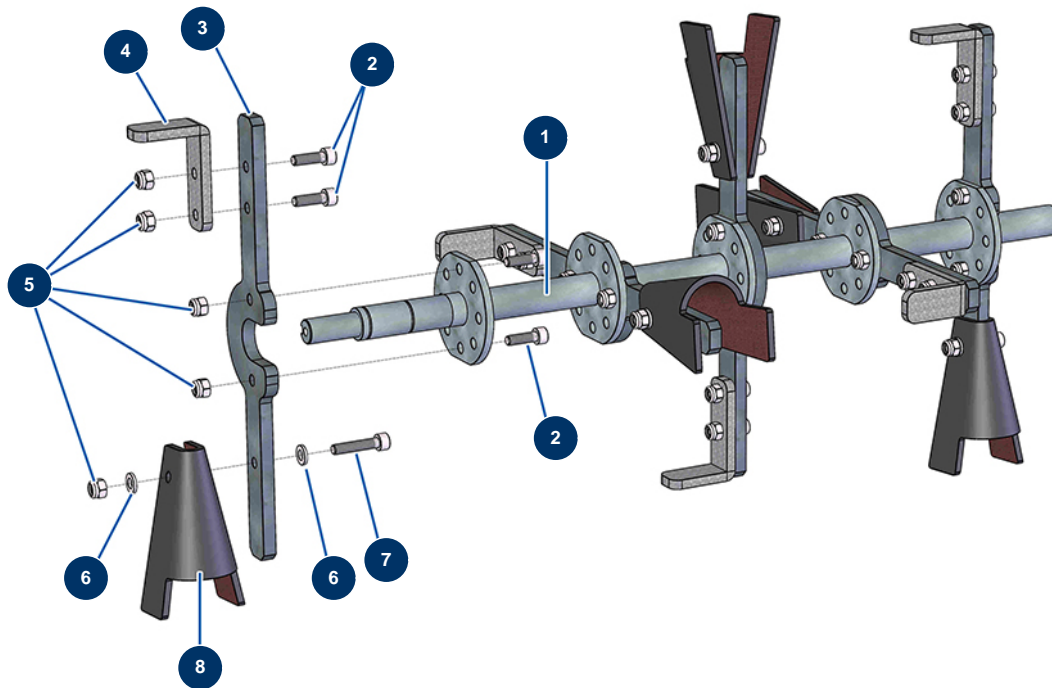


Cardeuse TURBISOL 56/2 - Arbre de cardage avec pales modulables



Détails des pièces

Pos.	Référence	Désignation
1	C22864	Arbre cardage 5 pales seul TURBISOL 56 Evo2, 112 & 164
2	90996	Vis tête cylindrique 6 x 20 inox
3	C22867	Pale droite cardage TURBISOL 164
4	C20692	Griffe de malaxage TURBISOL, 45 mm
5	14217	Ecrou M 6 nylstop inox
6	80259	Rondelle moyenne ø 6 inox
7	90153	Vis tête cylindrique 6 x 30
8	11906	Carré caoutchouc malaxeur cardeuse