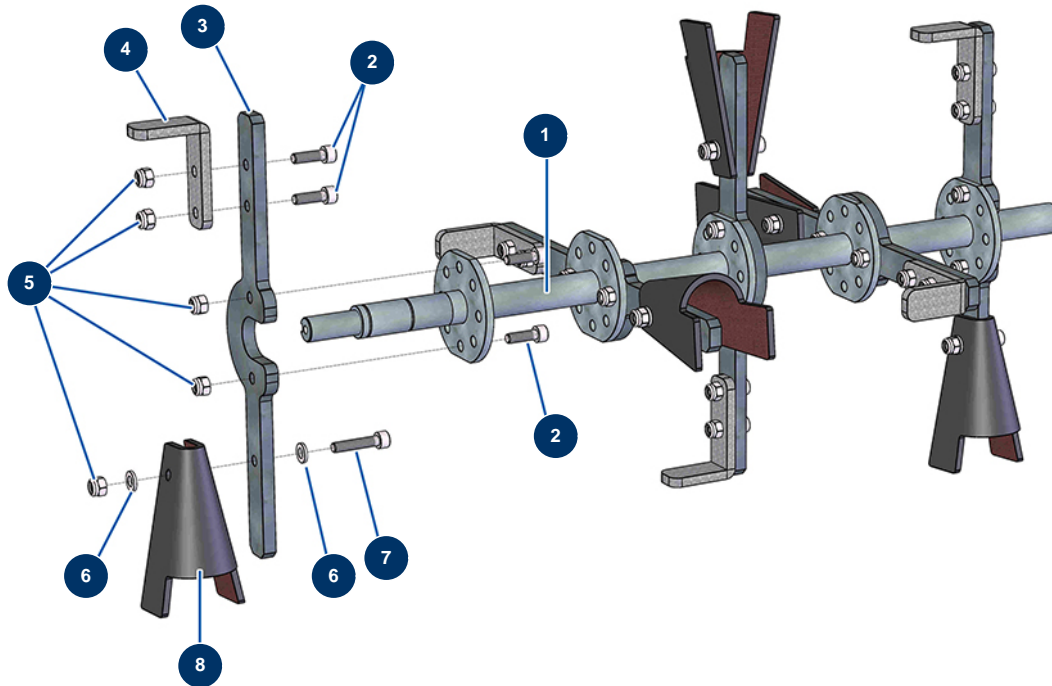


Cardatrice TURBISOL 56/2 - Albero di cardatura con lame adattabili



Détails des pièces

Pos.	Référence	Désignation
1	C22864	Albero di miscelazione 5 pale singolo TURBISOL 56 Evo2, 112 & 164
2	90996	Vite testa cilindrica 6 x 20 inox
3	C22867	Pala cardatrice dritta TURBISOL 164
4	C20692	Gancio di miscelazione TURBISOL, 45 mm
5	14217	Dado M 6 nylstop inox
6	80259	Rondella media ø 6
7	90153	Vite testa cilindrica 6 x 30
8	11906	Quadrato gomma impastatore cardatrice