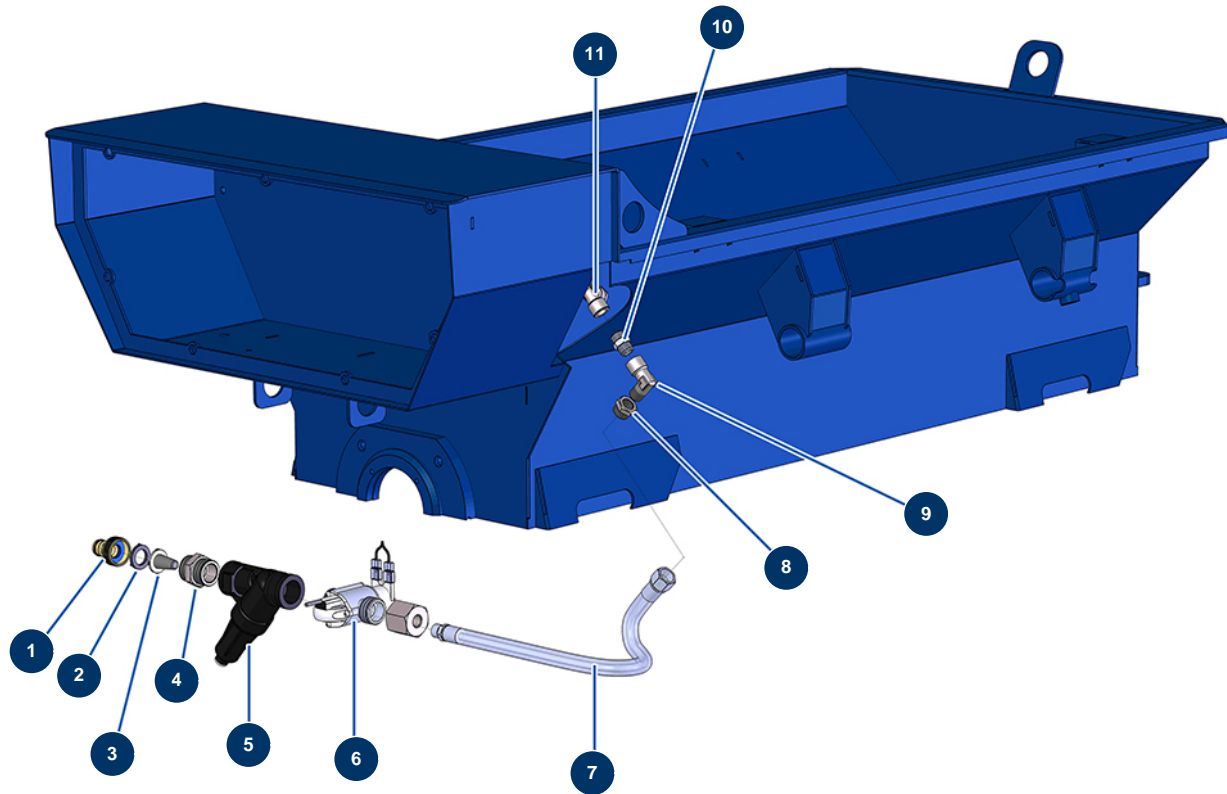


## Mezclador secuencial MIXPRO 100 - Circuito hidráulico



### Détails des pièces

Pos.	Référence	Désignation
1	80124	Conexión rápida rosca interior 3/4"
2	11618	Junta plana de fibra roja de 3/4"
3	80128	Filtro conexión rápida latón 3/4
4	12589	Niple baja presión 3/4" MachoD x 3/4" MachoD
5	12066	Regulador presión de agua desde 0,8 a 2.5 bar
6	14241	Electroválvula caudalímetro con conector 5 pin
7	12280	Manguera agua mezclador MIXPRO 100
8	90242	Reducción baja presión 3/8" MachoC x 1/4" HembraD
9	30121	Codo baja presión 90° 1/4" MachoC x 1/4" HembraD
10	90844	Niple baja presión 1/4" MachoD x 1/4" MachoD
11	11669	Codo baja presión 90° 1/4" HembraD x 1/4" HembraD