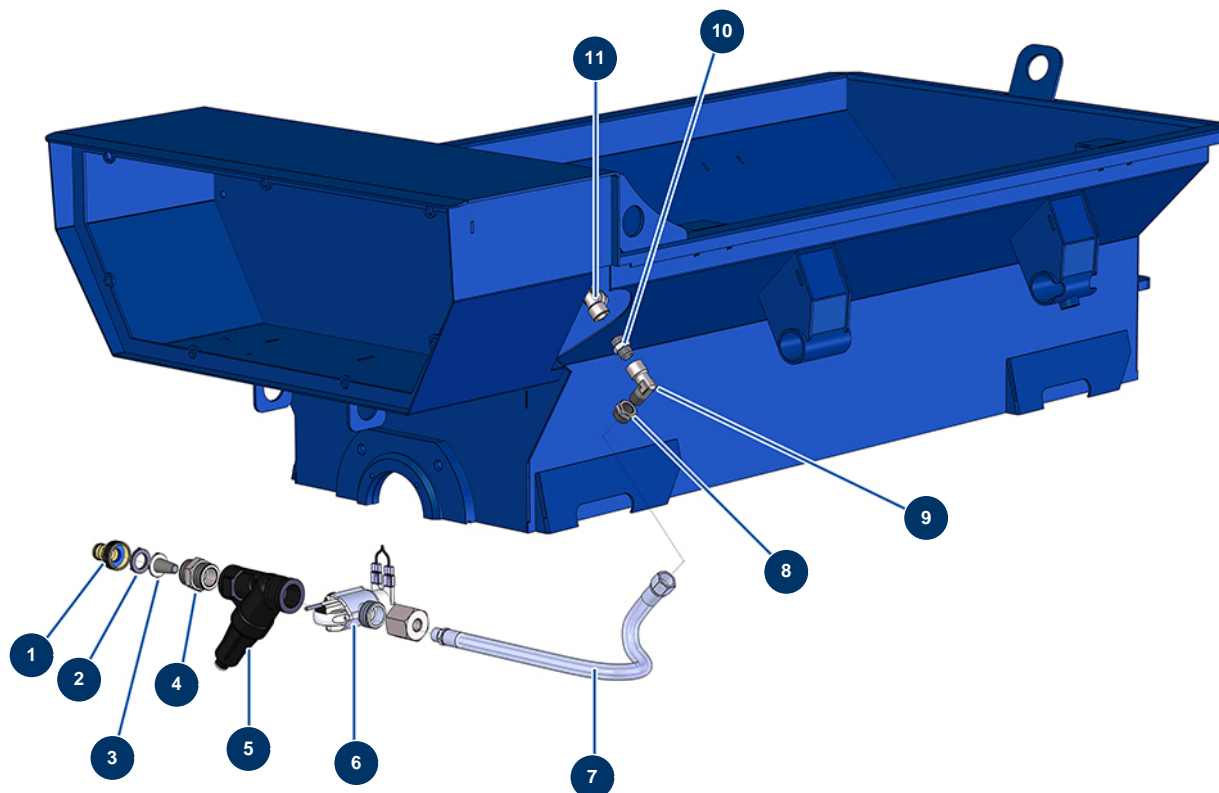


Malaxeur séquentiel MIXPRO 100 - Circuit hydraulique



Détails des pièces

Pos.	Référence	Désignation
1	80124	Attache rapide taraudé 3/4"
2	11618	Joint plat fibre rouge 3/4"
3	80128	Filtre attache rapide laiton 3/4"
4	12589	Mamelon BP 3/4" MâleD x 3/4" MâleD
5	12066	Régulateur pression d'eau 0,8 à 2,5 bar
6	14241	Electrovanne débitmètre blanche 24VAC avec connecteur 5 broches
7	12280	Tuyau eau malaxeur MIXPRO 100
8	90242	Réduction BP 3/8" MâleC x 1/4" FemelleD
9	30121	Coude BP 90° 1/4" MâleC x 1/4" FemelleD
10	90844	Mamelon BP 1/4" MâleD x 1/4" MâleD
11	11669	Coude BP 90° 1/4" femelleD x 1/4" FemelleD