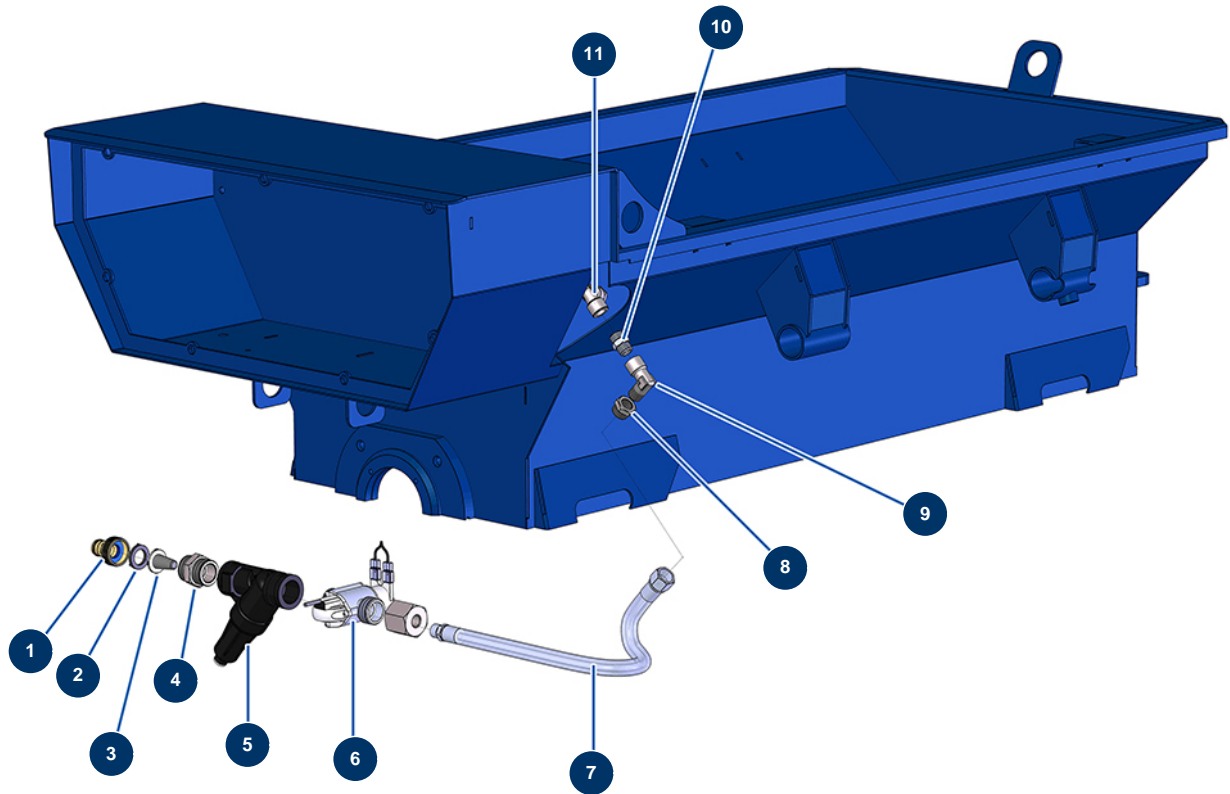


## Impastatore sequenziale MIXPRO 100 - Circuito idraulico



### Détails des pièces

Pos.	Référence	Désignation
1	80124	Attacco rapido filetto interno 3/4"
2	11618	Guarnizione piatta 3/4" in fibra rossa
3	80128	Filtro attacco rapido ottone 3/4
4	12589	Nipplo bassa pressione 3/4" MaschioD x 3/4" MaschioD
5	12066	Regolatore pressione d'acqua da 0,8 a 2.5 bar
6	14241	Elettrovalvola flussometro con connettore 5 pin
7	12280	Tubo acqua impastatore MIXPRO 100
8	90242	Reducción bassa pressione 3/8" MaschioC x 1/4" FemminaD
9	30121	Gomito BP 90° 1/4 MaschioC x 1/4 FemminaD
10	90844	Nipplo bassa pressione 1/4" MaschioD x 1/4" MaschioD
11	11669	Gomito BP 90° 1/4 femminaD x 1/4 FemminaD