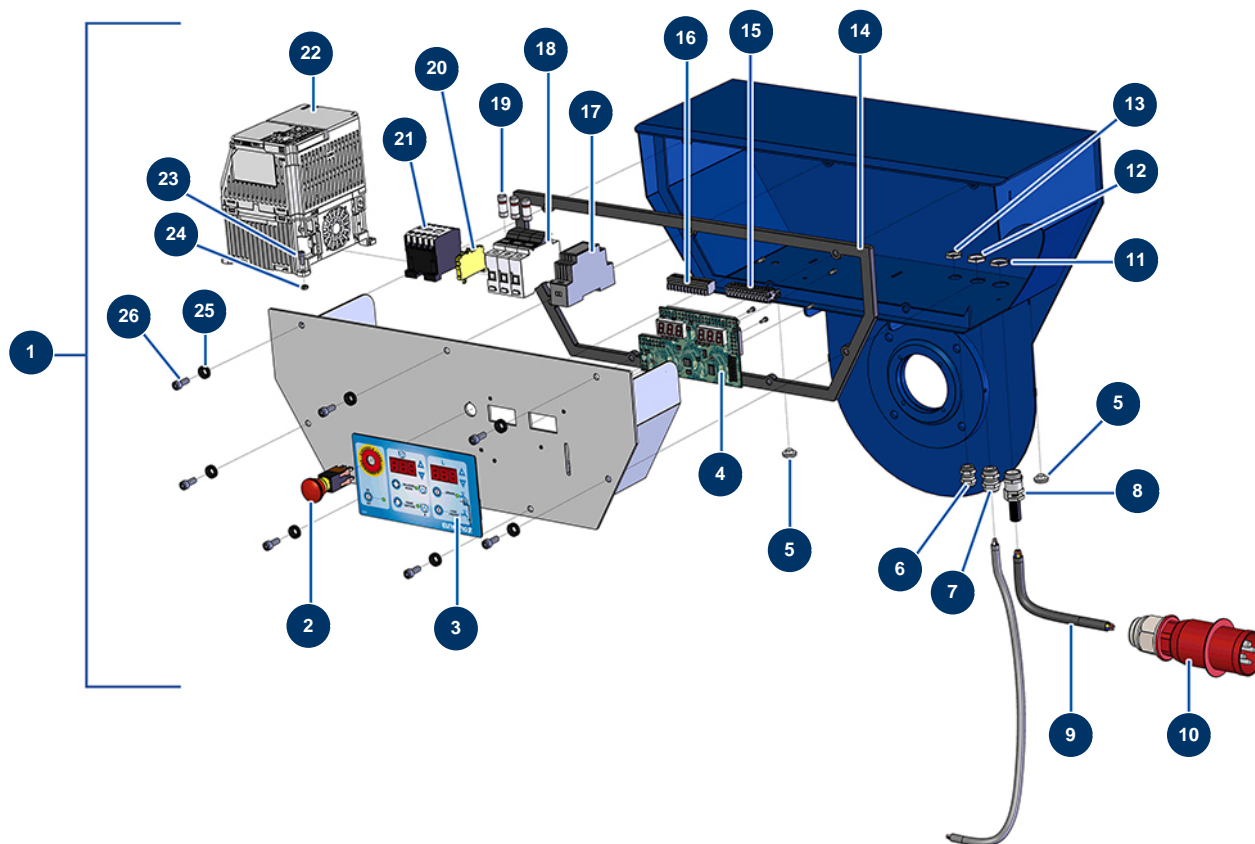


Sequenzieller MIXPRO 100 - 400V TETRA - Elektrischer Schaltkasten



Détails des pièces

Pos.	Référence	Désignation
1	14273	Kompletter Schaltkasten mit Membranen MIXPRO 100 - 400V TETRA
2	13015	NOTAUS-Taste zum Einhängen komplett ø 16
3	13007	Frontseite mit Membran MALAXEUR IDEAL
4	30673	Elektronische Karte MALAXEUR CP IDEAL & MIXPRO 100
5	80397	Wasserablaufverschluss für Schaltkasten
6	80445	Wasserdicht Stopfbüchse M 16
7	30040	Wasserdicht vernickelte Stopfbüchse 11 CEM
8	80451	Kabelverschraubung für 13er Messingkabel
9	13146	Stromkabel H07RNF 5G2.5 pro Meter
10	13147	Elektrischer Stecker D-Stecker 3P + N + T 16A
11	30054	13er Stopfbuchsenmutter
12	30333	11 CEM-Stopfbuchsenmutter
13	11327	M16-Stopfbuchsenmutter

Pos.	Référence	Désignation
14	12138	Dichtung Kasten MIXPRO 100
15	11772	Anschluss 12-polig weiblich
16	11771	Anschluss 12-polig männlich
17	12711	Versorgung 230V-24VDC-15W
18	12149	Sicherungshalterung 32 A Tetra
19	12150	Sicherung 16 A AM 10.38
20	30038	Gelber und grüner Leiterblock 6 mm ²
21	11918	Spulenschütz 24 Volt AC
22	12945	Geschwindigkeitsregler 400 V - 4 KW GA
23	12444	Zylinderkopfschraube 4 x 12
24	10038	Mutter M 6
25	80573	Unterlegscheibe ø 6
26	90157	Zylinderkopfschraube 6 x 16 - CP 60