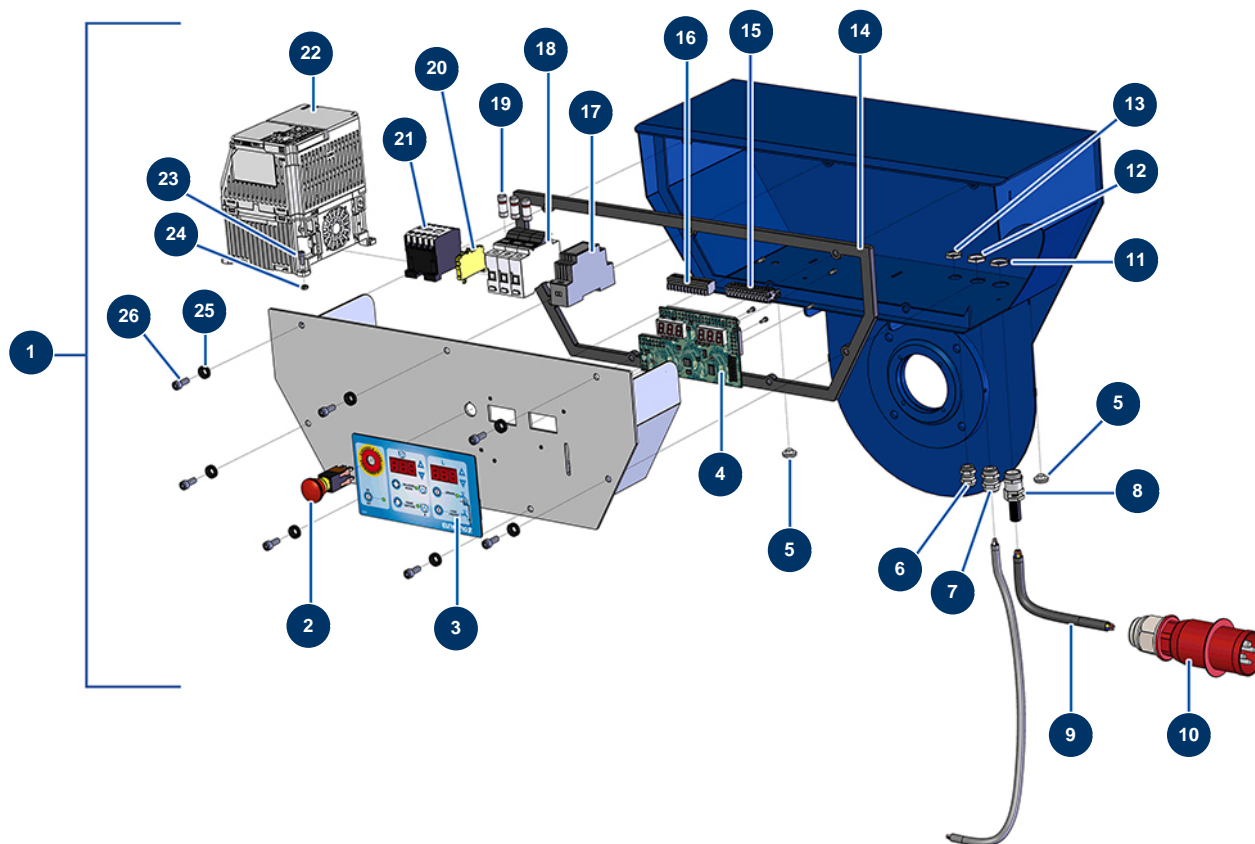


Mezclador secuencial MIXPRO 100 - 400V TETRA - Cuadro eléctrico



Détails des pièces

Pos.	Référence	Désignation
1	14273	Cuadro eléctrico con membranas completo MIXPRO 100 - 400V TETRA
2	13015	Botón PARADA DE EMERGENCIA con bloqueo completo ø 16
3	13007	Frontal de membrana mezclador IDEAL
4	30673	Tarjeta electrónica MEZCLADOR CP IDEAL y MIXPRO 100
5	80397	Tapón desagüe agua para caja mandos
6	80445	Prensaestopa estanco de M 16
7	30040	Prensaestopa estanco niquelado de 11 CEM
8	80451	Prensaestopa para cable de alimentación latón de 13
9	13146	Cable eléctrico H07RNF 5G2.5 por metro
10	13147	Clavija eléctrica D 3P + N + T 16A
11	30054	Tuerca prensaestopa de 13
12	30333	Tuerca prensaestopa de 11 CEM
13	11327	Tuerca prensaestopa de M 16

Pos.	Référence	Désignation
14	12138	Junta caja mandos EUROPRO MIXPRO 100
15	11772	Conector hembra 12 pin
16	11771	Conector macho 12 pin
17	12711	Alimentación 230V-24VDC-15W
18	12149	Soporte de fusible 32 A Tetra
19	12150	Fusible 16 A AM 10.38
20	30038	Bloque conductor amarillo y verde 6 mm ²
21	11918	Contactador bobina 24 Voltios AC
22	12945	Variador velocidad 400 V - 4 KW GA
23	12444	Tornillo de cabeza cilíndrica 4 x 12
24	10038	Tuerca M 6
25	80573	Arandela hueca ø 6
26	90157	Tornillo de cabeza cilíndrica M6 x 16 - CP 60