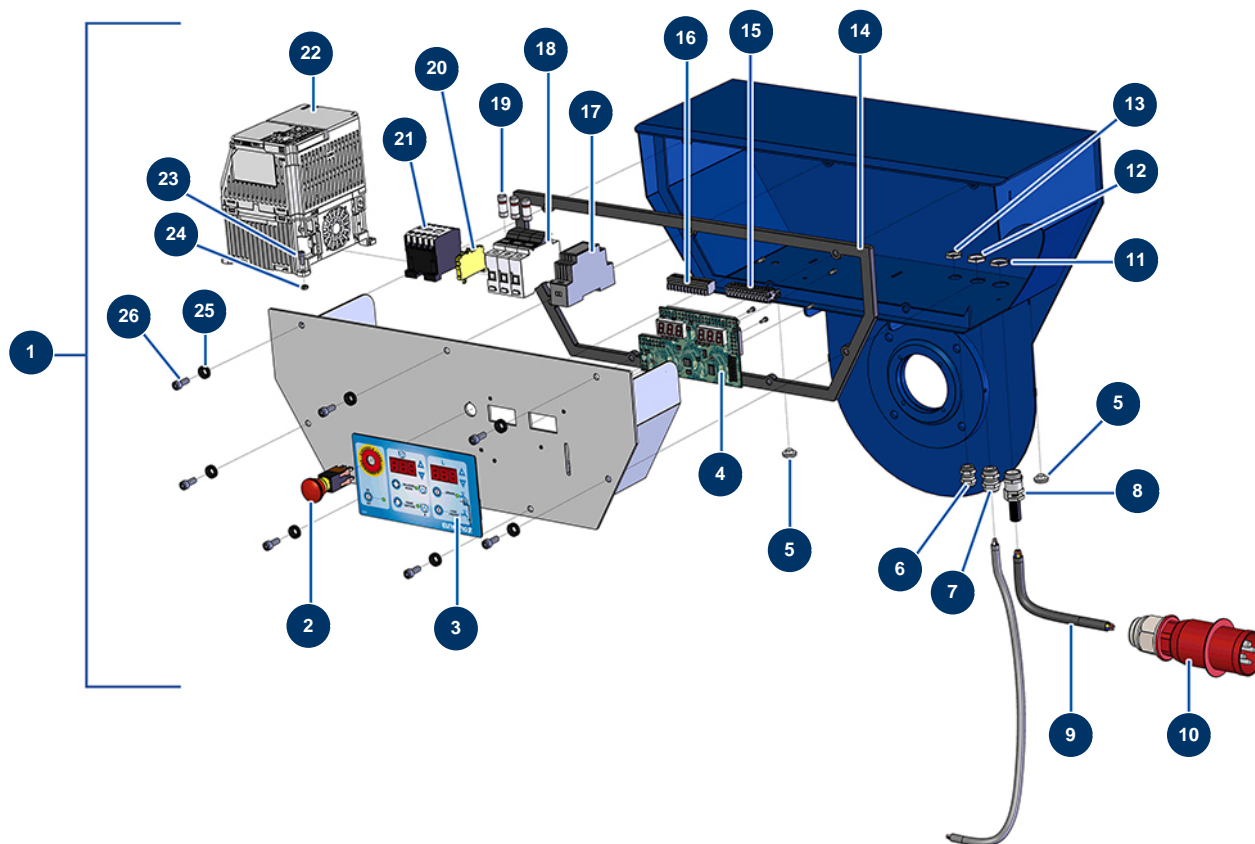


Malaxeur séquentiel MIXPRO 100 - 400V TETRA - Coffret électrique



Détails des pièces

Pos.	Référence	Désignation
1	14273	Coffret électrique à membranes complet MIXPRO 100 - 400V TETRA
2	13015	Bouton ARRÊT URGENCE accrochage complet ø 16
3	13007	Face avant à membrane MALAXEUR IDEAL
4	30673	Carte électronique MALAXEUR CP IDEAL & MIXPRO 100
5	80397	Bouchon évacuation d'eau pour coffret électrique
6	80445	Presse étoupe étanche M 16
7	30040	Presse étoupe étanche nickelé PG 11 CEM
8	80451	Presse étoupe pour câble d'alimentation PG 13
9	13146	Câble électrique H07RNF 5G2.5 au mètre
10	13147	Prise électrique D mâle 3P + N + T 16A
11	30054	Ecrou presse étoupe PG 13
12	30333	Ecrou presse étoupe PG 11 CEM
13	11327	Ecrou presse étoupe M 16

Pos.	Référence	Désignation
14	12138	Joint coffret EUROPRO MIXPRO 100
15	11772	Connecteur femelle 12 broches
16	11771	Connecteur mâle 12 broches
17	12711	Alimentation 230V-24VDC-15W
18	12149	Porte fusible 32 A Tetra
19	12150	Fusible 16 A AM 10.38
20	30038	Bloc conducteur jaune et vert 4 mm ²
21	11918	Contacteur bobine 24 Volt AC
22	12945	Variateur vitesse 400 V - 4 KW Logique
23	12444	Vis tête cylindrique 4 x 12
24	10038	Ecrou M 6
25	80573	Rondelle creuse ø 6
26	90157	Vis tête cylindrique 6 x 16 - CP 60