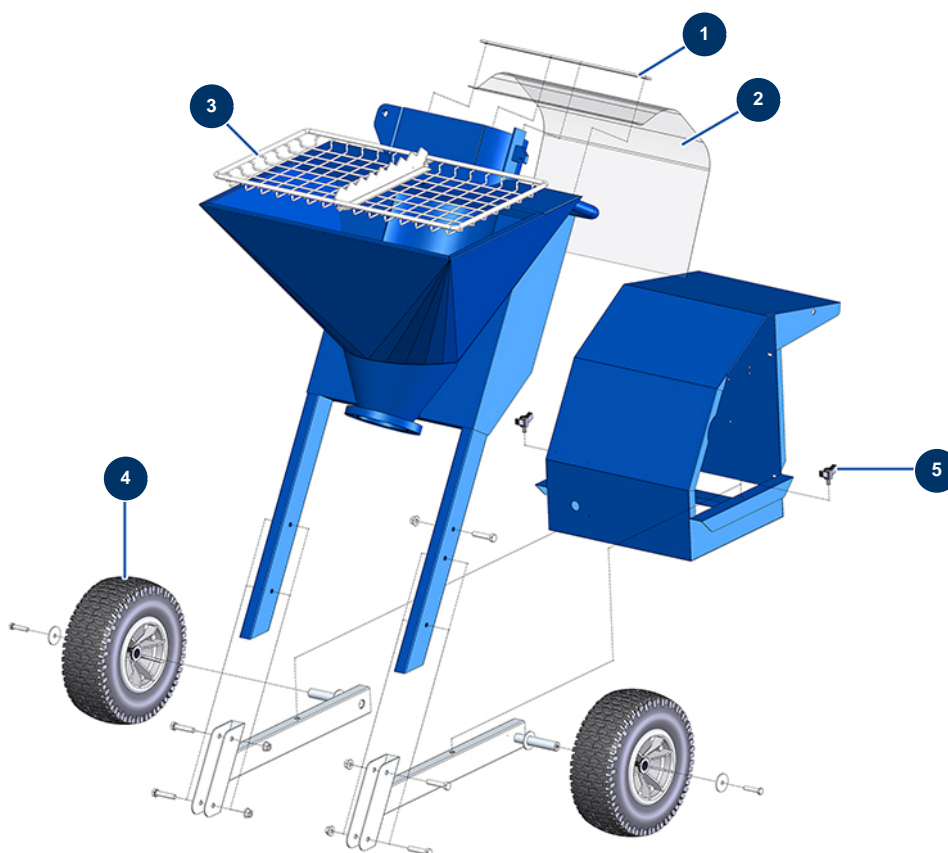


Intonacatrice continua MIXPRO 28- 3 kW lisciatura completa - Telaio



Détails des pièces

Pos.	Référence	Désignation
1	MI4023001800	Pezzo di fissaggio di protezione compressore MIXPRO 28
2	MI4920001010	Plastica di protezione compressore MIXPRO 28
3	MI7017506100	Griglia di sicurezza MIXPRO 28, SPRINTER & MOSQUITO
4	12319	Ruota completa 320 albero da 20
5	MI3T01505001	Vite di serraggio nera Mixer diam. 8