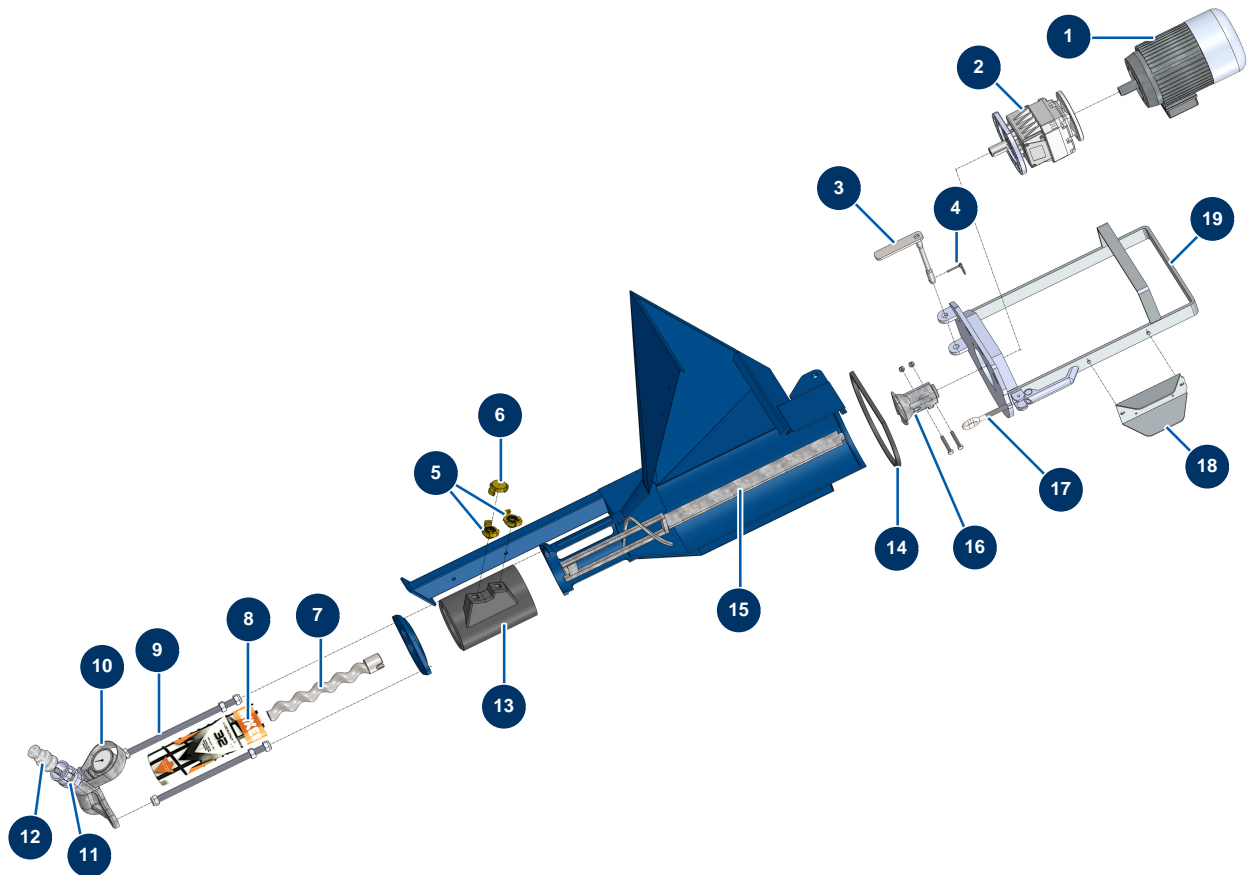


Machine à malaxage continu MIXPRO 28 - 3 kW Ragréage complète - Groupe malaxage



Détails des pièces

Pos.	Référence	Désignation
1	MI3D00200401	Moteur électrique 3 kW - T90 - B14 - 2800 trs - 400V
2	MI3D00310101	Réducteur vitesse coaxial - T412A - R8,96 - B14/T90
3	MI7018006000	Axe verrouillage moteur
4	MI3T01200101	Goupille clips
5	MI3A00100302	Raccord Geka fileté 1/2"
6	MI3A00100401	Raccord Géka bouchon
7	MI7009009000	Rotor pompe MIXER 32
8	MI3F00510500	Stator pompe MIXER 32
9	MI8023003000	Tirant fixation M16 L = 350 mm + visserie
10	MI8012006000	Nez de pompe complet LIGHT/MOSQUITO/SPRINTER/MIXPRO28
11	11951	Coupleur à cames acier 1"1/4 taraudé 1"1/4
12	MI3A00300401	Adaptateur acier double ø 25 ø 35

Pos.	Référence	Désignation
13	MI7021004000	Chambre malaxage MIXPRO 28
14	MI3G01000301	Joint torique
15	MI7003020000	Arbre malaxage MIXPRO 28 & SPRINTER/MOSQUITO
16	MI700600650S	Noix entraînement MOSQUITO/PLUS MONO/LIGHT/MIPRO28/MIXPRO30
17	MI3T01000400	Anneau fermeture support moteur
18	MI4906511000	Protection prise moteur Mixpro 28
19	MI701100300G	Support moteur chambre de malaxage MIXER PLUS et SPRINTER