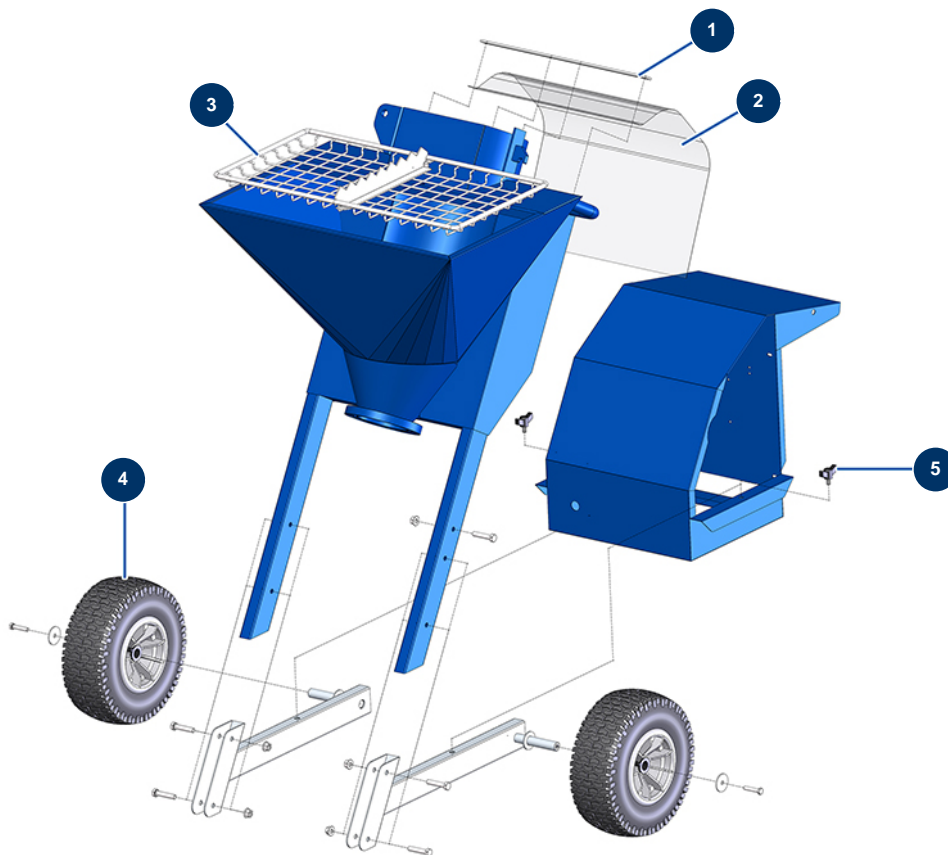


Kontinuierliche Mischmaschine MIXPRO 28 - 3 kW Gips komplett - Fahrgestell



Détails des pièces

Pos.	Référence	Désignation
1	MI4023001800	Befestigungsteil Kompressorschutz MIXPRO 28
2	MI4920001010	Schutzplastik Kompressor MIXPRO 28
3	MI7017506100	Sicherheitsgitter MIXPRO 28, SPRINTER & MOSQUITO
4	12319	Komplettrad 320 20er Welle
5	MI3T01505001	Klemmschraube schwarz Mixer Durchmesser 8