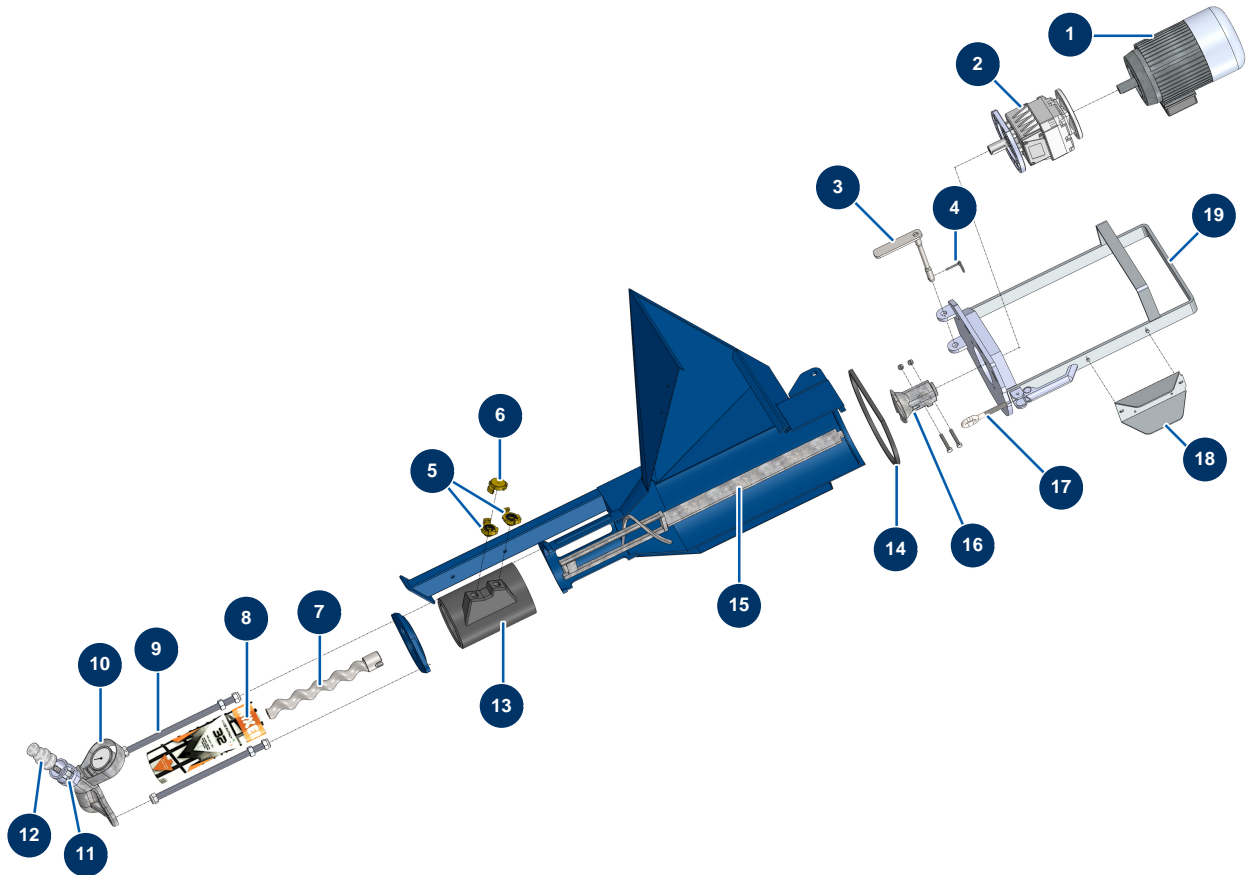


Intonacatrice continua MIXPRO 28 - 3 kW gesso completa - Gruppo miscelazione



Détails des pièces

Pos.	Référence	Désignation
1	MI3D00200401	Motore elettrico 3 kW - T90 - B14 - 2800 rpm - 400V
2	MI3D00310101	Riduttore di velocità coassiale - T412A - R8,96 - B14/T90
3	MI7018006000	Perno di blocco motore
4	MI3T01200101	Perno a clip
5	MI3A00100302	Attacco Geka con filetto esterno 1/2"
6	MI3A00100401	Attacco Geka tappo
7	MI7009009000	Rotore pompa MIXER 32
8	MI3F00510500	Statore pompa MIXER 32
9	MI8023003000	Tirante fissaggio M16 L = 350 mm + viti
10	MI8012006000	Portastatore completo LIGHT/MOSQUITO/SPRINTER/MIXPRO28
11	11951	Attacco a leva acciaio 1"1/4 filetto interno 1"1/4
12	MI3A00300401	Doppio adattatore in acciaio ø 25 ø 35

Pos.	Référence	Désignation
13	MI7021004000	Camera di miscelazione MIXPRO 28
14	MI3G01000301	Guarnizione O-Ring
15	MI7003020000	Miscelatore MIXPRO 28 & SPRINTER/MOSQUITO
16	MI700600650S	Giunto motore MOSQUITO/PLUS MONO/LIGHT/MIPRO28/MIXPRO30
17	MI3T01000400	Anello di chiusura per supporto motore
18	MI4906511000	Protezione presa motore Mixpro 28
19	MI701100300G	Flangia motore camera di miscelazione per PLUS e SPRINTER verniciata