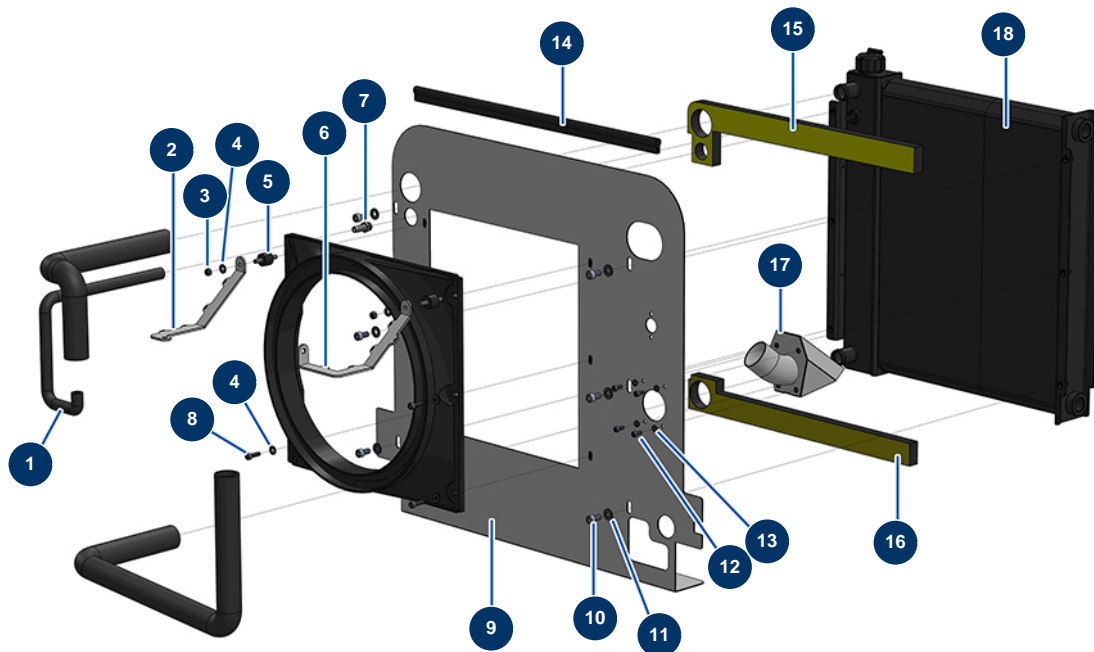


## Beschichtungsmaschine X-PRO D60 - Heizkörper (ab 12/2021)



### Détails des pièces

Pos.	Référence	Désignation
1	13595	Kühlmittelzuführschlauch $\varnothing$ 10 x 17 pro Meter - CP 60
2	C23059	Verstärkungsglasche links Spiralkühler SHELL CP60 2021
3	14217	Mutter M 6 Nylstop Inox
4	80259	Mittlere Unterlegscheibe $\varnothing$ 6
5	30147	Silentblock $\varnothing$ 20 x 15 M6 für Compact-pro 30
6	C23057	Verstärkungsglasche rechts Spiralkühler SHELL CP60 2021
7	80094	Gewindeanschluss 1/4" geriffelt $\varnothing$ 10
8	90996	Zylinderkopfschraube 6 x 20 Edelstahl
9	C23052	Trennwand Radiator SHELL CP60 2021
10	90151	Zylinderkopfschraube 8 x 10
11	80260	Mittlere Unterlegscheibe $\varnothing$ 8 Edelstahl
12	90161	Zylinderkopfschraube 5 x12 Edelstahl
13	70085	Schmale Unterlegscheibe $\varnothing$ 5

<b>Pos.</b>	<b>Référence</b>	<b>Désignation</b>
14	12301	Profildichtung im Meter
15	14816	Hoher Dichtungsschaum neue Kühler CP 60 & 80
16	14817	Niedriger Dämpfungsschaum neuer Kühler CP 60 & 80
17	C23055	Ecope-Radiator SHELL CP60 2021
18	14680	Motorkühler/Hydrauliköl RL 2021 - CP 60