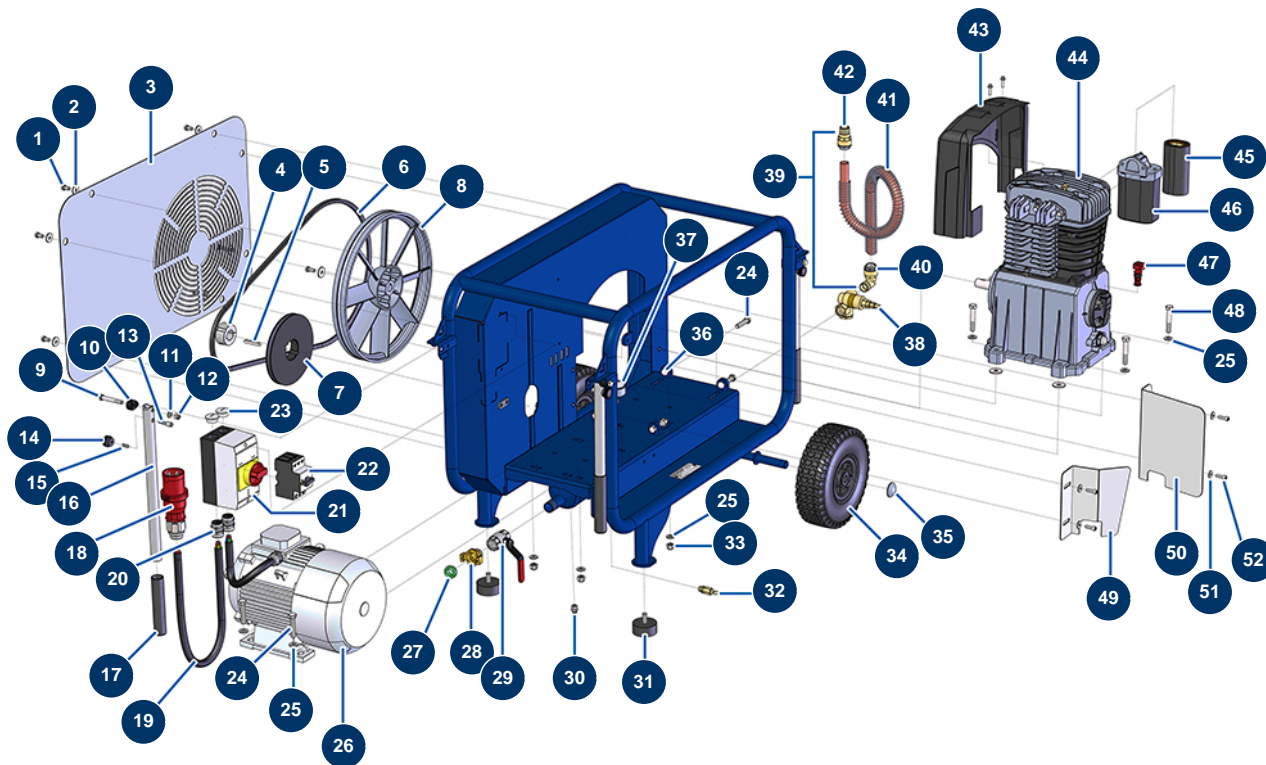


Compresor EUROPRO 50 TR - Vista general



Détails des pièces

Pos.	Référence	Désignation
1	30295	Tornillo THEF 8 x 16
2	30292	Arandela ancha ø 8 acero inoxidable
3	90772	Rejilla derecha compresor EUROPRO 45 y 50
4	90762	Cubo extraíble ø 28 para 1610
5	90752	Chaveta 6,35 x 6,35 x 50 con extremo redondo
6	90845	Correa trapezoidal 10 SPZ 1650 E45TH
7	90782	Polea de 10 sin cubo ø 180
8	90771	Polea cabezal EUROPRO 50
9	11799	Tornillo THPF 8 x 60
10	11466	Distanciador de brazo de plástico
11	80260	Arandela media ø 8 inox
12	90127	Tuerca M 8 nylstop
13	90179	Tope para fijación brazo compresor EUROPRO 30+, 36 y 40

Pos.	Référence	Désignation
14	20001	Botón brazo compresor EUROPRO 30+,36 y 40
15	60040	Muelle tope para fijación compresor
16	11449	Brazo compresor EUROPRO 50 y 100
17	90255	Empuñadura brazo EUROPRO 24P y compres. 50 y 100
18	12134	Clavija eléctrica D 3P + T 16A con inversor de fase
19	30019	Cable eléctrico H07RNF 4G2,5 al metro
20	80449	Prensaestopa estanco de M 25
21	30110	Caja interruptor vacío de compresor EUROPRO
22	30064	Disyuntor motor térmico desde 10 a 16
23	80600	Tapón para caja mandos de IM 25 plástico
24	30260	Tornillo THEF 10 x 50
25	80261	Arandela media ø 10 inox
26	90025	Motor eléctrico con patas 5,5 kW - T112 - B3 - 2800 rpm - 400V
27	11372	Junta conexión Ludecke alta temperatura
28	70100	Conexión Ludecke con rosca exterior 3/4
29	11382	Válvula empuñadura roja F3/4" x F3/4"
30	30133	Purga del depósito del compresor 1/4" macho
31	90196	Tope ø 60 x 25 M10
32	80097	Válvula de seguridad rosca exterior 1/4" bar homologada
33	60013	Tuerca M 10 nylstop
34	80001	Rueda completa 260 eje de 20 para 6,8,14P, MPE 80 y 200, 7000z, 9000z
35	90281	Clip cromado ø 20
36	90449	Tuerca de sombrerete M 10
37	80700	Manómetro axial 1/4" r. cilíndrica aceite 50 mm desde 0 a 16 bar
38	90138	Válvula autónoma de descarga 3/4
39	11291	Manguera aire salida compresor E 50-2
40	11383	Racor instantáneo acodado para manguera de compresor EUROPRO 50-3, 100-3
41	10688	Muelle manguera de salida de compresor E100 acero
42	11198	Racor instantáneo para manguera de compresor EUROPRO 50-3, 100-3
43	90132	Tapa cabezal EUROPRO 36 y 50
44	90458	Cabezal compresión EUROPRO 50
45	11199	Filtro aire cartucho EUROPRO 50 desde 01/09/04
46	91390	Filtro aire completo EUROPRO 50 desde 01/09/04
47	90841	Tapón llenado compresor EUROPRO 50 (BK119) y 100 (BK20)

Pos.	Référence	Désignation
48	12770	Tornillo THPF 10 x 60
49	11231	Deflector compresor derecho E50
50	11232	Deflector izquierdo lado de salida de aire compresor E50
51	30291	Arandela ancha ø 6
52	90996	Tornillo de cabeza cilíndrica 6 x 20 inox