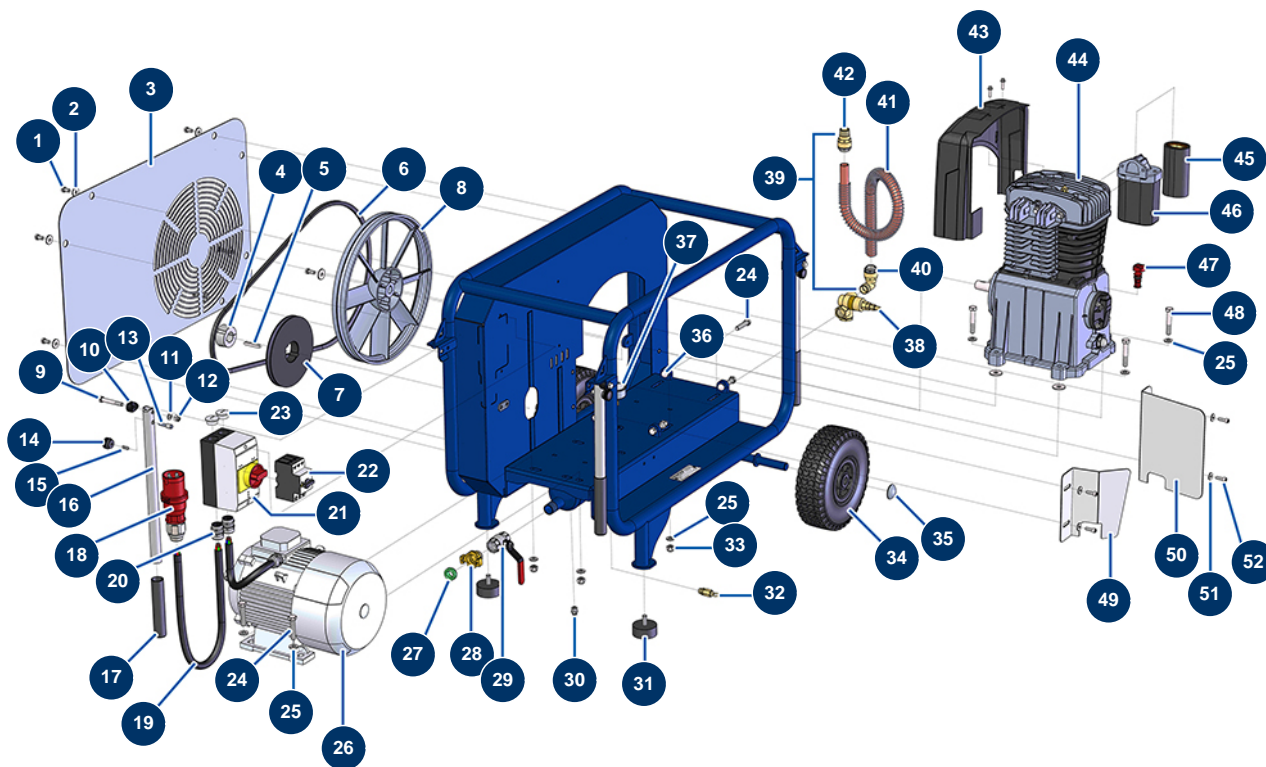


Compresseur EUROPRO 50 TR - Vue générale



Détails des pièces

| Pos. | Référence | Désignation |
|------|-----------|---|
| 1 | 30295 | Vis THEF 8 x 16 |
| 2 | 30292 | Rondelle large ø 8 inox |
| 3 | 90772 | Grille extérieure E50 |
| 4 | 90762 | Moyeu amovible ø 28 pour 1610 |
| 5 | 90752 | Clavette 6,35 x 6,35 x 50 à bout rond |
| 6 | 90845 | Courroie trapézoïdale 10 SPZ 1650 E45TH |
| 7 | 90782 | Poulie de 10 sans moyeu ø 180 |
| 8 | 90771 | Poulie de tête EUROPRO 50 |
| 9 | 11799 | Vis THPF 8 x 60 |
| 10 | 11466 | Entretoise plastique de bras |
| 11 | 80260 | Rondelle moyenne ø 8 inox |
| 12 | 90127 | Ecrou M 8 nylstop |
| 13 | 90179 | Gâche bras compresseur EUROPRO 30+,36 et 40 |

| Pos. | Référence | Désignation |
|------|-----------|--|
| 14 | 20001 | Bouton bras compresseur EUROPRO 30+,36 et 40 |
| 15 | 60040 | Ressort gâche compresseur |
| 16 | 11449 | Bras compresseur EUROPRO 50 et 100 |
| 17 | 90255 | Poignée de bras EUROPRO 24P et compress 50 et 100 |
| 18 | 12134 | Prise électrique D mâle 3P + T 16A avec inverseur de phase |
| 19 | 30019 | Câble électrique H07RNF 4G2,5 au mètre |
| 20 | 80449 | Presse étoupe étanche M 25 |
| 21 | 30110 | Boîtier interrupteur vide de compresseur EUROPRO |
| 22 | 30064 | Disjoncteur moteur thermique 10 à 16 |
| 23 | 80600 | Bouchon électrique de IM 25 plastique |
| 24 | 30260 | Vis THEF 10 x 50 |
| 25 | 80261 | Rondelle moyenne ø 10 inox |
| 26 | 90025 | Moteur électrique à pattes 5,5 kW - T112 - B3 - 2800 trs - 400V |
| 27 | 11372 | Joint raccord express haute température |
| 28 | 70100 | Raccord express fileté 3/4" |
| 29 | 11382 | Vanne poignée rouge F3/4" x F3/4" |
| 30 | 30133 | Purge cuve de compresseur 1/4" mâle |
| 31 | 90196 | Butée ø 60 x 25 M10 |
| 32 | 80097 | Soupape sécurité filetée 1/4" 11 bars homologuée |
| 33 | 60013 | Ecrou M 10 nylstop |
| 34 | 80001 | Roue complète 260 arbre de 20 pour 6,8,14P, MPE 80 et 200, 7000z, 9000z |
| 35 | 90281 | Clip chromé ø 20 |
| 36 | 90449 | Ecrou borgne M 10 |
| 37 | 80700 | Manomètre axial 1/4" cylindrique huile 50 mm 0 à 16 bar |
| 38 | 90138 | Valve autonome de mise à vide 3/4" |
| 39 | 11291 | Tuyau air sortie compresseur EUROPRO 50-2 |
| 40 | 11383 | Raccord instantané coudé 3/4 x 22 pour tuyau compresseur EUROPRO 50-3, 100-3 |
| 41 | 10688 | Ressort tuyau sortie compresseur E100 acier |
| 42 | 11198 | Raccord instantané tuyau compresseur E50-3, E100-3 |
| 43 | 90132 | Cache tête EUROPRO 50 |
| 44 | 90458 | Tête compression EUROPRO 50 |
| 45 | 11199 | Filtre air cartouche EUROPRO 50 depuis le 01/09/04 |
| 46 | 91390 | Filtre air complet EUROPRO 50 depuis le 01/09/04 |
| 47 | 90841 | Bouchon remplissage compresseur EUROPRO 50 (BK119) et 100 (BK20) |

| Pos. | Référence | Désignation |
|------|-----------|--|
| 48 | 12770 | Vis THPF 10 x 60 |
| 49 | 11231 | Défecteur droit compresseur E50 |
| 50 | 11232 | Défecteur gauche coté sortie d'air compresseur E50 |
| 51 | 30291 | Rondelle large ø 6 |
| 52 | 90996 | Vis tête cylindrique 6 x 20 inox |